



Инструкция по эксплуатации настольного гидравлического пресса арт. SD100805С с манометром (20 тонн)



ВАЖНО!

Внешний вид изделия может отличаться от изображения на обложке.

Производитель имеет право вносить изменения в конструкцию изделия без предварительного уведомления.

Внимательно прочитайте данное руководство перед началом работы

ВАЖНО

ПОЖАЛУЙСТА, ВНИМАТЕЛЬНО ПРОЧИТАЙТЕ ДАННЫЕ ИНСТРУКЦИИ. УДЕЛИТЕ ОСОБОЕ ВНИМАНИЕ ИНСТРУКЦИЯМ ПО БЕЗОПАСНОСТИ И ПРЕДУПРЕЖДЕНИЯМ. ИСПОЛЬЗУЙТЕ ДАННЫЙ ПРОДУКТ ПРАВИЛЬНО, ОСТОРОЖНО И СТРОГО ПО НАЗНАЧЕНИЮ. НЕВЫПОЛНЕНИЕ ДАННЫХ ТРЕБОВАНИЙ МОЖЕТ СТАТЬ ПРИЧИНОЙ ПОВРЕЖДЕНИЯ ИМУЩЕСТВА И/ИЛИ ПОЛУЧЕНИЯ ТРАВМ. СОХРАНИТЕ ДАННОЕ РУКОВОДСТВО В БЕЗОПАСНОМ МЕСТЕ ДЛЯ ОБРАЩЕНИЯ К НЕМУ В БУДУЩЕМ.

1. ИНСТРУКЦИИ ПО БЕЗОПАСНОСТИ И ПРЕДУПРЕЖДЕНИЯ

1.1. Распаковка и хранение

Распаковка оборудования и/или его составных частей должна осуществляться в условиях закрытого помещения при температуре не ниже +5°C.

Долговременное хранение оборудования и/или его составных частей должно производиться при температуре от 0 до +45°C и относительной влажности < 95% (без конденсации).

Если оборудование транспортировалось и/или хранилось при температуре ниже +5°C, то в течение нескольких часов перед началом эксплуатации необходимо выдержать его при температуре не ниже +10°C для полного удаления конденсата.

1.2. Инструкции по безопасности

- 1.2.1 Пресс должен регулярно обслуживаться квалифицированным персоналом. Содержите пресс в чистоте для эффективной и безопасной работы.
- 1.2.2 Максимальная нагрузка 20 тонн. **НЕ** превышайте максимальную нагрузку. Никогда не прилагайте избыточного усилия на рабочую деталь и всегда используйте манометр для точной оценки прилагаемого усилия.
- 1.2.3 Используйте пресс строго по назначению. **НЕ** используйте ни для какой иной цели, не предусмотренной настоящим руководством.
- 1.2.4 Не допускайте детей и посторонних к рабочей зоне.
- 1.2.5 Не используйте неподходящую одежду. Снимите галстуки, часы, кольца и другие свисающие предметы. Уберите длинные волосы.
- 1.2.6 При работе с прессом используйте ANSI-одобренные защитные очки, защитный шлем и рабочие перчатки для тяжелых условий работы.
- 1.2.7 Держите равновесие, используйте подходящую нескользящую обувь.
- 1.2.8 Используйте пресс на прочной, ровной, сухой и нескользкой поверхности, способной выдерживать груз. Поверхность всегда должна быть чистой, сухой и свободной от посторонних предметов. Позаботьтесь о том, чтобы рабочее место было хорошо освещено.
- 1.2.9 Каждый раз перед началом работы с прессом необходимо провести его визуальный осмотр.
- 1.2.10 **НЕ** используйте пресс при обнаружении погнутых, сломанных, треснувших, протекающих или поврежденных иным образом частей, или если пресс получил сильный удар.
- 1.2.11 Убедитесь в том, что все болты и гайки тщательно затянуты.
- 1.2.12 Убедитесь в том, что груз помещен по центру штока цилиндра и надежно закреплен.
- 1.2.13 При работе с прессом берегите руки и пальцы и держите их подальше от частей пресса, которые могут двигаться или сжиматься.
- 1.2.14 **НЕ** подвергайте прессованию пружины или иные детали, которые могут выталкиваться из пресса и стать причиной травм. Никогда не стойте перед нагруженным прессом и никогда не оставляйте нагруженный пресс без присмотра.
- 1.2.15 **НЕ** используйте пресс в состоянии усталости, под воздействием алкоголя, наркотиков или медицинских препаратов с опьяняющим эффектом.

- 1.2.16 **НЕ** допускайте неквалифицированный персонал до работы с прессом.
- 1.2.17 **НЕ** вносите изменения в конструкцию пресса.
- 1.2.18 **НЕ** используйте тормозную жидкость или любую другую неподходящую жидкость; избегайте смешивания различных видов жидкостей при добавлении гидравлической жидкости. Используйте только высококачественную гидравлическую жидкость для домкратов.
- 1.2.19 **НЕ** подвергайте пресс воздействию осадков или других неблагоприятных погодных явлений.
- 1.2.20 Если пресс требует ремонта, и/или какие-либо его части требуют замены, обратитесь за квалифицированной технической помощью; используйте только оригинальные запасные части.

ВНИМАНИЕ: предупреждения, предостережения и инструкции, приводимые в данном руководстве, не могут предусмотреть все возможные условия и ситуации. Оператор должен понимать, что здравый смысл и осторожность не могут быть встроены в оборудование, но должны неизменно соблюдаться при работе с ним.

2. ТЕХНИЧЕСКИЕ ХАРАКТЕРИСТИКИ

Макс. нагрузка	20 т	Ход штока цилиндра	185 мм
Рабочий диапазон	0-955 мм	Ширина стола	550 мм

3. СБОРКА

Используйте изображение в развернутом виде в качестве руководства. Перед началом сборки разложите перед собой все детали и узлы. Рекомендуем соблюдать следующую последовательность действий:

- 3.1 Присоединить одну часть основания (21) к левой стойке (20) и нижней поперечине (26), используя болты (25), стопорные шайбы (23), шайбы (22), затем присоединить другую часть у правой стойке (20) и нижней поперечине (26)
- 3.2 Перевернуть раму пресса низом вверх, присоединить одну из верхних поперечин (10) к правой и левой стойкам (20), используя гайку (11), стопорную шайбу (12), шайбы (13), болты (9)
- 3.3 Установить другую верхнюю поперечину на свое место и одновременно подсунуть пластину (7) под эти поперечины, затем зафиксировать эти поперечины к стойкам болтами (9), шайбами (13), стопорными шайбами (12) и гайками (11)
- 3.4 Навинтить гайку с круглой головкой (6) на гидроцилиндр (3), вставить цилиндр в отверстие в пластине (7), затем снизу привинтить гайку с круглой головкой (8) на цилиндр и присоединить седло (5) к цилиндру
- 3.5 Соединить две рамы стола (18) вместе посредством 4 болтов (27), продев их через втулки (28) и отверстия в опорах, затем зафиксировать болты на них при помощи шайб (14), стопорных шайб (15) и гаек (16)
- 3.6 Вставить выступы на рамы стола (19) в соответствующие отверстия в стойках, затем вставить собранную раму стола (18) в раму пресса и в выступы рамы стола.
- 3.7 Присоединить насос к правой стойке, используя болт (29) и шайбу (14), затем вставить рукоятку (48) в скобу (38)
- 3.8 Присоединить гидравлический шланг (52) к разьему (46) и установить манометр (1) на цилиндр (3)
- 3.9 Затянуть все болты и винты
- 3.10 Использовать болт (42) и гайку (53) для соединения ножной педали (40) с основанием (39)

4. ПЕРЕД ВВОДОМ В ЭКСПЛУАТАЦИЮ

- 4.1 **Примечание:** Перед первым использованием продукта прокачайте гидравлическую систему. Для этого откройте клапан опускания (41), повернув его против часовой стрелки. Сделайте несколько полных рабочих ходов насоса для удаления воздуха из системы.
- 4.2 Проверьте состояние всех деталей. При обнаружении поломанных деталей, прекратите эксплуатировать пресс и немедленно свяжитесь с поставщиком.

5. ИНСТРУКЦИИ ПО ЭКСПЛУАТАЦИИ

ВНИМАНИЕ! Прочитайте, осмыслите и соблюдайте инструкции по безопасности и предупреждения перед началом работы с прессом.

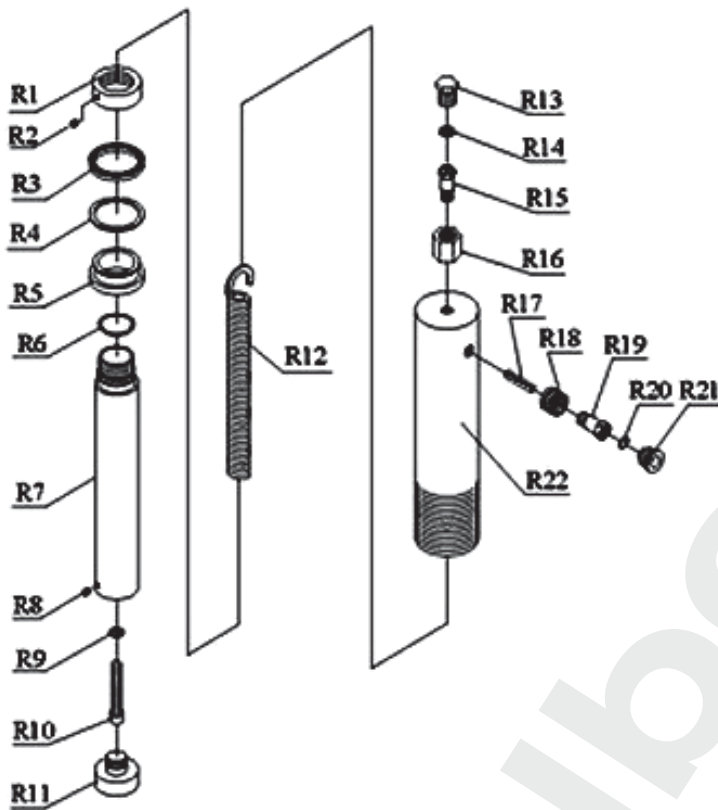
- 5.1 Поместите оправку (17) на стол (18), затем вставьте рабочую деталь в оправку.
- 5.2 Закройте клапан опускания (41), поворачивая его по часовой стрелке до полного закрывания.
- 5.3 Покачайте рукоятку, пока зубчатое седло не приблизится к рабочей детали.
- 5.4 Выровняйте рабочую деталь относительно штока так, чтобы рабочая деталь располагалась по центру.
- 5.5 Покачайте рукоятку, чтобы приложить нагрузку к рабочей детали.
- 5.6 По завершении работы прекратите качать рукоятку, медленно и осторожно снимите нагрузку с рабочей детали, проворачивая клапан опускания против часовой стрелки.
- 5.7 Как только шток полностью опустится, уберите рабочую деталь из оправки.

6. ТЕХНИЧЕСКОЕ ОБСЛУЖИВАНИЕ

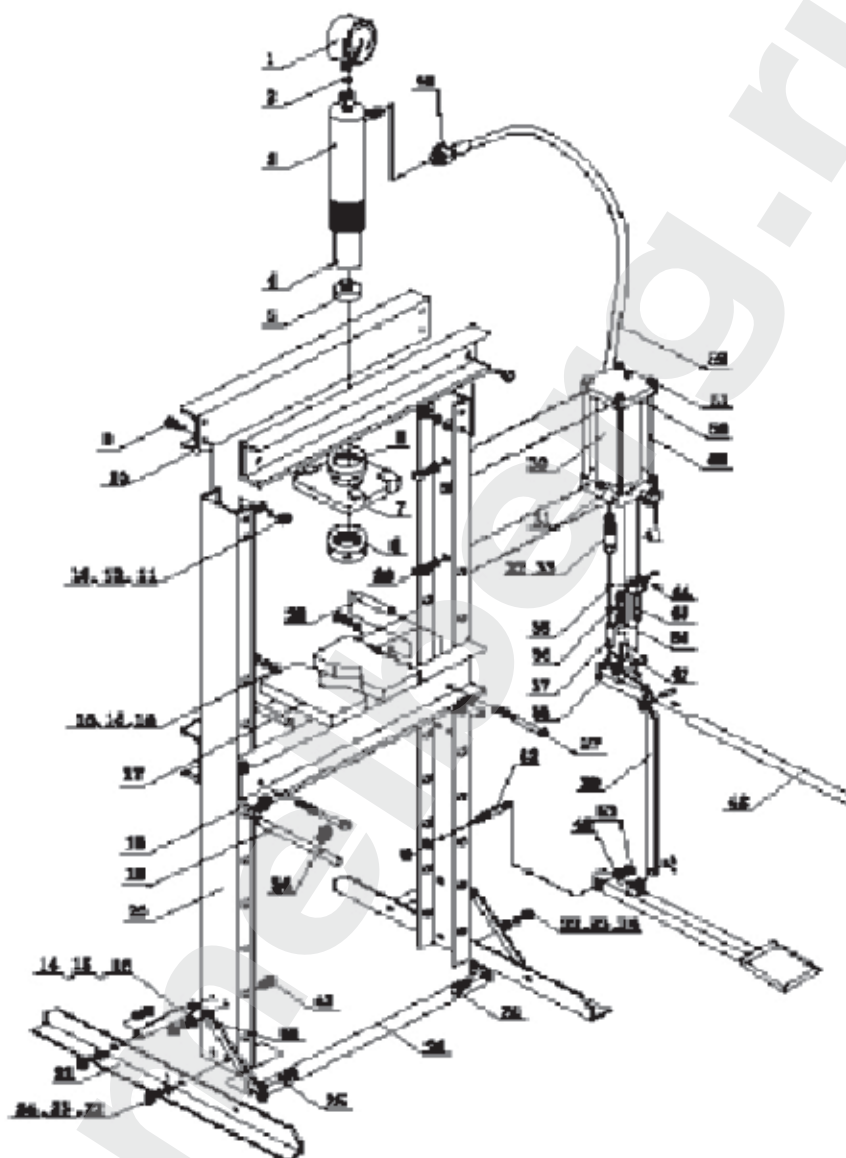
- 6.1 Протирайте пресс снаружи сухой, чистой салфеткой и периодически смазывайте соединения, удлинитель и все подвижные части легким маслом по мере необходимости.
- 6.2 Когда пресс не используется, храните его в сухом месте с полностью опущенными штоком цилиндра и поршнем.
- 6.3 Когда производительность прессы падает, прокачайте гидравлическую систему согласно пункту 4.1, чтобы удалить из нее воздух.
- 6.4 Проверьте гидравлическую жидкость: удалите заглушку из насоса. Если жидкость не соответствует требованиям, замените ее высококачественной гидравлической жидкостью для домкратов. Верните заглушку на место и прокачайте гидравлическую систему согласно пункту 4.1.

7. ЗАПАСНЫЕ ЧАСТИ

7.1 Запасные части гидроцилиндра



№	Description	Описание	Кол-во	№	Описание	Description	Кол-во
R1	Nut	Гайка	1	R12	Пружина	Spring	1
R2	Screw M6×6	Винт М6×6	1	R13	Винт	Screw	1
R3	Sealing ring	Прокладка	1	R14	Нейлоновое кольцо	Nylon ring	1
R4	Ring	Кольцо	1	R15	Разъем для манометра	Gauge coupler	1
R5	Bushing	Втулка	1	R16	Соединительная гайка манометра	Gauge connection nut	1
R6	O-ring	Уплотнительное кольцо	1	R17	Палец	Pin	1
R7	Ram	Цилиндр	1	R18	Соединительная гайка	Connection nut	1
R8	Screw M6×10	Винт М6×10	1	R19	Соединитель	Coupler	1
R9	Sealing washer	Герметизирующая шайба	1	R20	Уплотнительное кольцо	O-ring	1
R10	Bolt M10	Болт М10	1	R21	Манжета	Dust cap	1
R11	Toe	Пятка	1	R22	Корпус цилиндра	Cylinder	1



www.trommelberg.ru
www.trommelberg.com