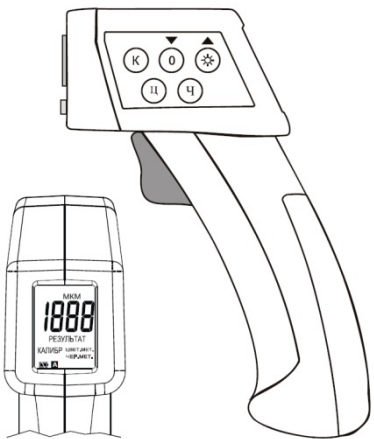


ИНСТРУКЦИЯ

МОДЕЛЬ: ET 11P (€)

ПРИБОР ДЛЯ ИЗМЕРЕНИЯ ТОЛЩИНЫ
ЛАКОКРАСОЧНОГО ПОКРЫТИЯ

www.толщиномер.рф



ВВЕДЕНИЕ

Толщиномер - инструмент портативный, легкий в использовании, компактный цифровой измеритель толщины покрытия как на черных, так и на цветных металлах, сконструирован для легкого использования одной рукой. Прибор оснащен подсветкой жидкокристаллического дисплея, а также имеет функцию автоотключения (примерно через 30 сек.) для увеличения срока службы батареи.

Прибор применяется только для измерения толщины лакокрасочных покрытий на токопроводящих поверхностях. При применении не по назначению, Вы можете нанести ущерб, а также подвергнуться таким рискам, как замыкание, возгорание, поражение электротоком и т.д..

Копирование и переделывание деталей прибора запрещается.

Удаление пломбы-наклейки www.толщиномер.рф освобождает от гарантийных обязательств!!!!

Техническое обслуживание и ремонтные работы должны быть выполнены только специалистами в специализированной для этого мастерской.

Пожалуйста, внимательно ознакомьтесь с указаниями по технике безопасности перед использованием прибора.

УКАЗАНИЯ ПО ТЕХНИКЕ БЕЗОПАСНОСТИ

- Не включайте прибор, в тот момент, когда его сенсор прижат к металлической поверхности!
- Не используйте устройство вблизи приборов, генерирующих сильное электромагнитное или статическое излучение, в таких случаях могут возникать ошибки при замерах.
- Не используйте устройство в среде с едкими и взрывоопасными газами. Устройство может быть повреждено.
- Не храните и не используйте устройство под прямыми лучами солнца или при сильном конденсате. Это может привести к деформации, нарушению изоляции и к выходу прибора из строя.
- Не держите прибор вблизи источников высоких температур (свыше 70°C). Это может привести к повреждению корпуса.
- Если прибор подвергался температурным колебаниям, для нормальной работы выдержите его 30 минут при комнатной температуре.
- Если прибор используется безостановочно больше минуты, это может сказаться на точности показателей. Тем не менее, значения погрешности будут в пределах допуска.
- При колебаниях температуры на сенсоре может появиться конденсат. Подождите около 10 минут перед измерениями, чтобы конденсат испарился.
- Устройство не является влаго- и пыленепроницаемым. Не используйте его во влажных и сильно запыленных помещениях.
- Для достижения точных показателей убедитесь, что прибор плотно прилегает к поверхности объекта без наклона.
- Убедитесь в отсутствии зазоров между устройством и измеряемой поверхностью.
- Упрощенная калибровка должна быть выполнена при вводе прибора в эксплуатацию.



ВНИМАНИЕ!

ЭЛЕКТРОМАГНИТНЫЕ ПОМЕХИ

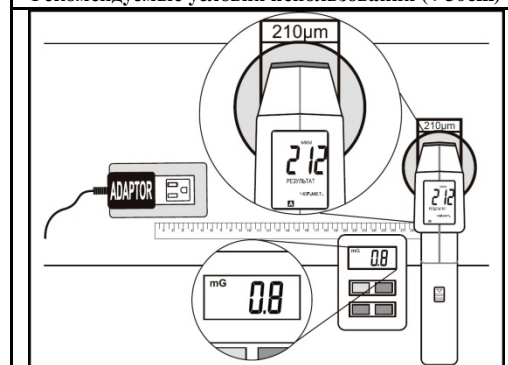
Этот инструмент использует электромагнитное поле для измерений толщины покрытий с железосодержащей основой. Если устройство будет помещено в среду с полем силой в 20mG (mini Gauss) или выше, это нанесет ущерб точности. Исходя из этого, прибор не должен находиться менее чем в 30 см от источников электромагнитного излучения.

Сила электромагнитного поля (※у-во = mini Gauss)

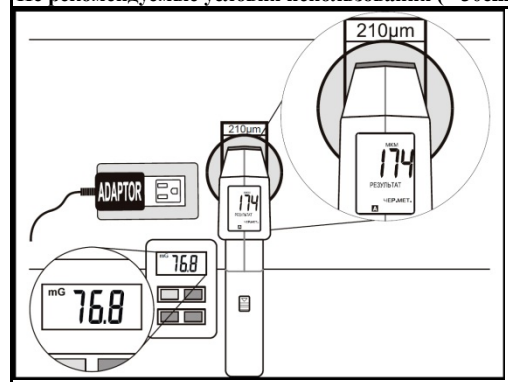
Источник излучения	0см	30см
Зарядное устр-во телефона	50 ~ 500	< 1
Зарядное устр-во ноутбука	100 ~ 1000	< 5
ЖК монитор	10 ~ 100	< 1
Вентилятор	100 ~ 1000	< 5
Настольная лампа	400 ~ 4000	< 10

※Любое устройство с трансформатором должно быть принято во внимание.

Рекомендуемые условия использования (>30см)



Не рекомендуемые условия использования (<30см)



СПЕЦИФИКАЦИЯ

ОСНОВНОЕ

Дисплей: 3½" цифровой ЖК дисплей с максимальным отображаемым значением 1999.

Индикатор низкого заряда батареи: значок "⚡" означает, что напряжение опустилось ниже рабочего уровня.

Скорость измерения: 1 секунда (паспортная).

Условия работы: от -25°C до 50°C, уровень влажности не более 75%.

Температура окружающей среды: -20 °C ~ 0 °C
Условно допускается. При низких температурах возможен медленный отклик жидкокристаллического дисплея, это не является неисправностью. Помните, что при низких температурах необходимо носить перчатки, чтобы предотвратить обморожение.

Условия хранения: от -25°C до 60°C, уровень влажности от 0 до 80% при условии отсутствия батареи в устройстве.

Автоматическое отключение: через 30 секунд.

Потребление в режиме ожидания: < 15µA.

Батарея: стандартная 9V батарея (NEDA 1604, IEC 6F22 006P).

Ресурс батареи: около 9 часов (непрерывно, с включенной подсветкой дисплея).

Размеры: 148мм (В) x 105мм(Ш) x 42мм(Г).

Вес: Около 157гр (включая батарею).

Материалы основы, поддающиеся измерению: Металлы, содержащие железо (железо, сталь), и не содержащие (медь, алюминий, цинк, бронза, латунь и т.д.).

ЭЛЕКТРИЧЕСКАЯ ЧАСТЬ

Система измерений: мкм (µm).

Диапазон: от 0 до 1000мкм.

Шаг замера: 0.1мкм

Точность:

±(4единицы) для значений от 0 до 7,8мкм

±(3%+10единицы) для значений от 200мкм до 1000мкм

Температурный коэффициент погрешности: 0.1 x на каждый градус температуры (< 18°C или > 28°C).

Время отклика: 1 секунда.

Единицы измерения:

Микрометр (мкм, μm) одна тысячная часть миллиметра. Также используется название микрон (мк, μm).

$1 \mu\text{m} = 0,001\text{мм}$.

$1000 \mu\text{m} = 1 \text{мм}$.

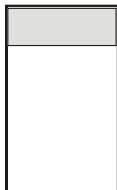
ОПИСАНИЕ

Калибровочная эталонная шайба

Железная это сталь Не железная (алюминий)



Стандартная калибровочная пластина



✳ При первом использовании снимите защитную белую матовую плёнку с эталонной шайбы и две пленки со стандартной калибровочной пластины.

(обратная сторона шайбы с надписями используется)

При необходимости получения наиболее точных показателей, рекомендуется калибровать прибор на калибровочной шайбе, соответствующей типу материала измеряемой поверхности



ФУНКЦИОНАЛЬНЫЕ КНОПКИ

“☼”

Используйте кнопку “☼” для включения и выключения подсветки.

“Ц”

Используйте кнопку “Ц” для включения принудительного «железного режима»

“Ч”

Используйте кнопку “Ч” для включения принудительного «нежелезного режима».

“0”

Нажмите и отпустите кнопку “0” для обнуления калибровки.

“К”

Кнопка калибровки (для подробностей смотрите раздел "описание функций калибровки").

ИНСТРУКЦИЯ

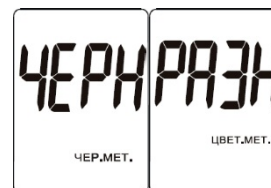
Включение и выключение питания:

1. Перед включением держите сенсорный датчик вдали от любых поверхностей и источников магнитных полей.
2. Нажмите на курок для включения питания. Когда на ЖК дисплее появится надпись “НАЧ” и «результат», устройство готово к началу замера.
3. Функция автоотключения: Питание отключается автоматически через 30 секунд после последнего нажатия любой кнопки.



Автоматический и Фиксированный режимы:

1. В автоматическом режиме (на индикаторе горит **A**), прибор автоматически определяет железосодержащие и не железные материалы. Автоматический режим всегда включается при включении прибора.
2. Если измеряемая поверхность однородна, можно использовать фиксированный режим. Для его включения, при выключенном питании:
 - удерживая кнопку “Ч”, нажмите на курок для включения "железного" режима (для оснований из черного металла),
 - удерживая кнопку “Ц”, нажмите на курок для включения "нежелезного" режима.
 В этих режимах значок **A** не отображается.



ИЗМЕРЕНИЕ

1. Включите питание кратковременным нажатием на курок, на дисплее появится надпись “НАЧ” (НАЧало).
2. Плотно прижмите сенсор прибора к измеряемой поверхности.
4. Нажмите и сразу отпустите курок. На дисплее появится значение толщины измеряемой поверхности а также надпись “Чер.Мет.” или “Цвет.Мет.” в зависимости от материала измеряемой поверхности. Звуковой сигнал должен прозвучать дважды - первый раз при нажатии на курок, второй раз при успешном замере (сразу после освобождения курка). Если толщина покрытия выходит за рамки возможности замера (2000 μm), то второй звуковой сигнал не прозвучит, а на экране будет отображаться значение последнего замера или надпись **НАЧ**, если перед этим замер не производился.

ОПИСАНИЕ ФУНКЦИЙ КАЛИБРОВКИ

※В комплекте поставляется 2 калибровочные шайбы одна из стали, другая алюминиевая. Ferrous - стальная, и Non-Ferrous алюминиевая.



⚠ При первом использовании снимите защитную белую матовую плёнку с эталонной шайбы!!!

⚠ Перед калибровкой убедитесь, что материал поверхности может быть распознан устройством.



⚠ Во время калибровки функция автоотключения срабатывает через 2 минуты.

⚠ Не включайте прибор, в тот момент, когда его сенсор прижат к металлической поверхности поверхности! (будет сбой в настройках).

Упрощённая, полная калибровка.

Достаточно сделать по следующей таблице.

Поэтапная калибровка на ноль и стандартной толщины пластины.

<p>Шаг 1. Нажмите курок.</p> 	<p>Шаг 2. На дисплее появится "НАЧ" (готовность к началу замера).</p> 
<p>Шаг 3. Прижмите сенсор к металлической или немагнитной шайбе. Затем нажмите курок</p>	<p>Шаг 4. Надпись <i>Чер.Мет.</i> появится если материал железосодержащий.</p>

	
<p>Шаг 5. Надпись <i>Цвет.Мет.</i> появится если материал железосодержащий.</p> 	<p>Шаг 6. Нажмите кнопку "0" для обнуления. На дисплее появится "0"</p> 
<p>Шаг 7. Поместите стандартную пластину 4.0mil/102micron на поверхность шайбы.</p> 	<p>Шаг 8. Прижмите сенсор к поверхности пластины, нажмите курок один раз.</p> 
<p>Шаг 9. Нажмите кнопку "К".</p> 	<p>Шаг 10. На дисплее появится: "КАЛИБР" (калибровка).</p> 
<p>Шаг 11. Нажмите 0 (▼) или * (▲) чтобы выставить значение равное 102 um. См Шаг 12.</p> 	<p>Шаг 12. Значение на дисплее "102 um".</p> 
<p>Шаг 13. Снова нажми-</p>	<p>Шаг 14. Надпись</p> 

<p>те кнопку "К".</p>	<p>"2РАЗ" исчезнет, это значит, что калибровка завершена. Можно начинать замеры.</p> 
	

Калибровка на ноль:

Из таблицы (Данная калибровка на 0 используется для быстрой настройки прибора на нулевую поверхность без ЛКП).

1. Включите питание, нажав на курок. Прижмите сенсор прибора к калибровочной шайбе. Нажмите и сразу отпустите курок. Подождите пока появится надпись «результат». **Кратковременно** нажмите кнопку "0" На дисплее появится 0 мкм

Калибровка стандартной толщины пластины:
Из таблицы (Данная калибровка используется для настройки прибора на стандартную толщину.).

※Подготовьте стандартную калибровочную пластину толщиной 102µm, идущей в комплекте. Положите стандартную пластину на калибровочную шайбу.

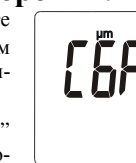
1. Включите питание. Прижмите сенсор прибора к стандартной пластине. Нажмите курок один раз, пока не появится надпись «результат» и не появится надпись Чер.Мет или Цвет.Мет
2. Нажмите кнопку "К", на дисплее появится "1РАЗ" (1-й раздел калибровки). Используйте кнопки ▲ и ▼ для изменения показателя пока он не совпадет с заданным.
3. Нажмите кнопку "К" снова для выхода из меню калибровки.

Удаление значений калибровки:

1. При выключенном питании нажмите и удерживайте кнопку "0" затем нажмите курок для включения прибора.

На дисплее появятся надписи "СБР" (Сброс). Все значения всех калибровок удалены.

2. Применять удаление значений калибровки рекомендуется, когда значения замеров становятся не точными.



ОБСЛУЖИВАНИЕ

Замена батарей

1. Прибор питается от батареи 9V типа «крона» (NEDA 1604, IEC 6F22). Если на ЖК дисплее горит значок "🔋", это значит, что батарее необходимо заменить.
2. Откройте крышку отсека батареи нажав на значок "🔋" и аккуратно скользящим движением вниз откройте крышку батареи.
4. Выньте и отключите старую батарею, подключите и вставьте новую. Смотайте лишний провод и уберите его внутрь. Установите батарею и закройте крышку.

Чистка

Периодически протирайте корпус прибора слегка влажной салфеткой с моющим средством, не используйте абразивные материалы и растворители для чистки прибора.



☐ **Внимательнее**
www.thicknessmeter.ru