



RedHotDot

**HAMMER**

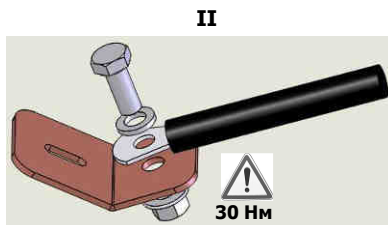
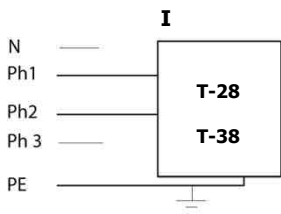
T-26 , T-28  
T-34 , T-38

# **Инструкция по эксплуатации**

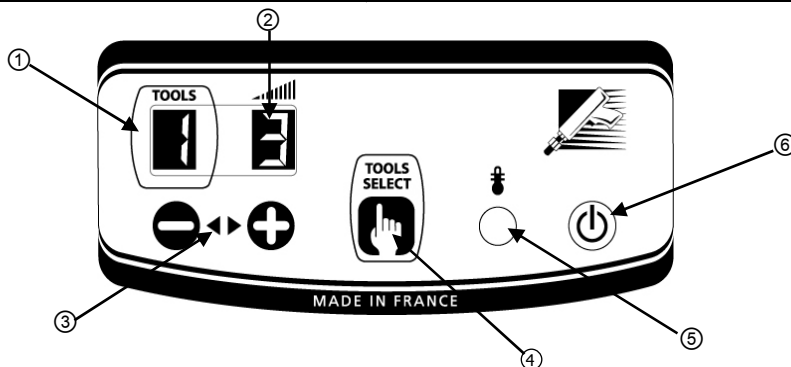


RedHotDot

# HAMMER T-26 , T-28 T-34 , T-38



### III

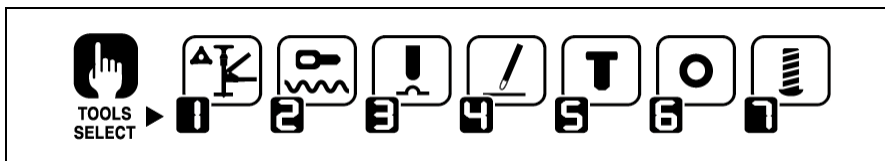


### IV

Ⓐ

Режим	L	1	2	3	4	5	6	7	8	9	H
Толщина	0,3мм	0,4мм	0,5мм	0,6мм	0,7мм	0,8мм	0,9мм	1мм	1,1мм	1,2мм	1,3мм

Ⓑ



- |  |   |
|--|---|
| <p>работы по вытягиванию с помощью инерционного молотка, звездочек и зажима для мелких вмятин (град и т. д.)</p> <p>2 приварка волнообразных проволочек или колец для работ по рихтовке</p> <p>3 выравнивание вмятин с помощью специального электрода с омедненным наконечником.</p> <p>4 Осадка поверхностей с помощью угольного электрода.</p> | <p>5 приварка заклепок с помощью омедненного электрода для установки на них защитной окантовки дверей и крыльев</p> <p>6 приваривание шайб с помощью омедненного электрода для фиксации на них зажима массы аппарата</p> <p>7 приварка крепежных болтов с помощью специального омедненного электрода для крепления контактов массы автомобиля и его связок проводов</p> |
|--|---|



**RedHotDot**

**HAMMER**

T-26 , T-28

T-34 , T-38

***Благодарим за Ваш выбор! Чтобы полностью использовать возможности аппарата, пожалуйста, ознакомьтесь с данной инструкцией***

Данный аппарат предназначен для осуществления следующих кузовных работ: рихтование; приваривание штифтов, заклепок, кружков и шпилек для накладок; устранения неровностей; выравнивание поверхности. Аппарат не предназначен для сборки металлических деталей. Аппарат поставляется с зажимом массы, пистолетом со сварочным кабелем и разъемом (1/4 об.), коробки с аксессуарами и расходными материалами и сетевым кабелем типа **H07RNF**.

## **ПОДКЛЮЧЕНИЕ К СЕТИ**

- **HAMMER T-26 / T-34: 1Ф. электропитание** 220-230В / 50Гц. Прерыватель 16А, кривая D или плавкие предохранители 16А типа aM.

- **HAMMER T-28 / T-38: 2Ф. электропитание** 380-400В / 50 Гц. Используйте подключение к Фазе 1 (1), Фазе 2 (2) и Земле (PE) в трехфазной розетке. (см. Рис. I). Прерыватель 16А, кривая D, или предохранители 16А типа aM.

**NB: Если при включении в сеть аппарата срабатывает защита сети, проверьте номинал и тип прерывателя или предохранителей.**

- Эти аппараты относятся к Классу А. Они созданы для использования в промышленной и профессиональной среде. В любой другой среде ему будет сложно обеспечить электромагнитную совместимость из-за наводок и индуктивных помех. Не использовать в среде, содержащей металлическую пыль - проводник.
- Начиная с 1 Декабря 2010, изменения нормы EN 60974-10 будут применяться:  
**Внимание!** Это оборудование не соответствует СЕI 61000-3-12. Аппараты должны быть подключены к общественной системе питания низкого напряжения, пользователь должен удостовериться, что аппарат может быть подключен к этой сети. При необходимости проконсультируйтесь у вашего оператора электросети.

## **ЗАПУСК АППАРАТА И НАСТРОЙКИ (Рис II)**

### **HAMMER T-26 / T-28 / T-34 / T-38**

- ✓ Включите аппарат в соответствующую электрическую сеть, затем подсоедините пистолет к аппарату с помощью разъема.
- ✓ Подключите пистолет с помощью разъема.

**Замечание: T-34 и T-38 имеют помимо разъем для сварочного кабеля, разъем для управления от курка :**

- Подключите управление от курка, если вы хотите осуществить поджиг с помощью курка.
- Отключите его, если вы хотите использовать генератор в режиме автоматического поджига (см. раздел ИСПОЛЬЗОВАНИЕ)

- ✓ Нажмите на кнопку «Вкл/Выкл» (Ⓢ).
- ✓ Экран и светодиоды загораются на короткое время, затем аппарат показывает :
- ① инструмент (№1 по умолчанию) : приварка звездочек или использование зажима для вытягивания мелких вмятин и града.



**RedHotDot**

**HAMMER**

T-26 , T-28

T-34 , T-38

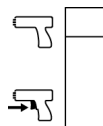
- ② уровень мощности (№5 по умолчанию) : (параметр для работы с железным листом до 0,8 мм).
  - ✓ Чтобы изменить мощность, нажмите на кнопки + или - ③. Если поддерживать нажатой одну из этих двух кнопок, изменение уровня мощности будет происходить в беглом режиме.
  - ✓ Предусмотренные уровни мощности позволяют работать с кузовами разной толщины (Рис IV-④).
  - ✓ Чтобы сменить тип используемого инструмента, нажмите на кнопку (④). Указатель номера инструмента мигает в течение 5 сек. В это время возможно поменять номер инструмента, нажимая на кнопки « + » и « - » (③).

## 1- Поджиг

### HAMMER T-34 и T-38

Hammer T-34 и T-38 имеют 2 системы поджига :

- ручную: с помощью курка (использованы разъемы для сварочного кабеля и управления).
- автоматическую: см раздел ниже (использован только разъем для сварочного кабеля).



В ручном режиме подключить сварочный кабель и разъем для управления с курка.

В ручном режиме автоматический режим не работает. Электрический контакт осуществляется только при нажатии на курок. Переключатель позволяет включить или выключить курок пистолета.

### Hammer T-26 / T-28 / T-34 и T-38 с неподключенным управлением от курка

Аппарат оснащен системой автоматического поджига.

Генератор автоматически определит наличие электрического контакта и произведет сварочную точку меньше чем за 1 секунду. Чтобы произвести 2-ю точку, нужно прервать контакт прим. на 0.5 секунды и затем снова установить контакт.

## 2- Функционирование

Действовать следующим образом:

- ✓ Подсоедините зажим массы генератора к металлической поверхности, которую нужно выравнять, соблюдая следующие советы:
  - Подсоедините ее в точке, близлежащей к месту, где вы хотите варить.
  - Не подсоединяйте ее к соседней детали (например: не подсоединяйте массу к двери машины, если вам надо выправить крыло машины).
  - Хорошо зачистите поверхность в месте подсоединения
- ✓ Зачистите рабочую зону детали.
- ✓ На конец пистолета закрепите нужную насадку и плотно затяните гайку на конце пистолета
- ✓ Выберите инструмент и мощность (см раздел запуск и настройки)
- ✓ Приставьте инструмент на конце пистолета вплотную к детали.
- ✓ Совершите сварную точку.



**RedHotDot**

**HAMMER** T-26 , T-28  
T-34 , T-38

**Внимание:** Для оптимальной работы рекомендуется использование кабеля массы и пистолета, поставляемых производителем аппарат

## **ТЕРМОЗАЩИТА**

Аппарат снабжен автоматической системой защиты. Данная система останавливает работу генератора на несколько минут в случае слишком интенсивного использования. В этом случае загорается желтый светодиод (Рис. III-⑤) температурного перегрева.

## **ОБСЛУЖИВАНИЕ**

- Отключите питание, вынув вилку из розетки, и дождитесь остановки вентилятора перед тем, как приступить к техническому обслуживанию. Внутри аппарата высокое и опасное напряжение.
- Техническое обслуживание должно производиться только квалифицированным персоналом.
- Два или три раза в год открывайте аппарат и продувайте его, чтобы очистить от пыли. Необходимо также проверять все электрические соединения с помощью изолированного инструмента. Проверка должна осуществляться квалифицированным персоналом.
- Проверяйте состояние провода питания. Если он поврежден, он должен быть заменен производителем, его сервисной службой или квалифицированным специалистом во избежание опасности.

## **БЕЗОПАСНОСТЬ**

**Контактная сварка может быть опасной и вызвать тяжелые и даже смертельные ранения. Защититесь сами и защитите окружающих.**

**Соблюдайте следующие правила безопасности:**

- |                                       |   |
|---------------------------------------|---|
| <b>УФ-излучение дуги:</b>             | Защититесь с помощью маски сварщика с фильтрами, согласно норме EN 169 или EN 379.  |
| <b>Дождь, пары, влага:</b>            | Используйте аппарат в чистой среде (степень загрязненности $\leq 3$ ), на ровной поверхности и на расстоянии более 1 м от свариваемой детали. Не использовать под дождем или снегом.  |
| <b>Поражение электрическим током:</b> | Не дотрагивайтесь до частей, находящихся под током. Проверьте, что электрическая сеть подходит для данного аппарата. Не использовать горелку в плохом состоянии (дефект изоляции электричества), существует риск повреждения аппарата и электропроводки.                    |
| <b>Падение:</b>                       | Не переносить аппарат над людьми или предметами.  |
| <b>Ожоги:</b>                         | Носите рабочую одежду из огнеупорной ткани (хлопковой, джинсовой). Работайте в защитных перчатках и фартуке из огнеупорной ткани. Защитите окружающих с помощью защитных огнестойких экранов или предупредите их не смотреть на дугу и оставаться на безопасном расстоянии. |
| <b>Риск пожара:</b>                   | Уберите все легковоспламеняющиеся предметы из рабочего пространства. Не работайте в присутствии горючих газов.  |
| <b>Дымы:</b>                          | Не вдыхайте сварочные газы и дымы. Используйте аппарат в хорошо проветриваемом месте. Если вы варите в помещении, то должна быть вытяжка  |



**RedHotDot**

**HAMMER**

T-26 , T-28

T-34 , T-38

**Дополнительные  
предостережения:**

Любые сварочные работы :

- в помещениях с высоким риском удара электрическим шоком,
- в закрытых помещениях,
- в присутствии легковоспламеняющихся или взрывоопасных материалов всегда должна быть предварительно одобрена «ответственным экспертом» и выполнены в присутствии людей, специально обученных, чтобы прийти на помощь в случае необходимости. Необходимо использовать технические средства защиты, описанные в Технической Спецификации CEI 62081.

Сварка на высоте запрещена, кроме случаев использования платформ безопасности.

**Лица, использующие электрокардиостимуляторы, должны проконсультироваться у врача перед работой с данными аппаратами. Не используйте этот аппарат для размораживания канализаций. Обращайтесь с газовым баллоном осторожно. Это может быть опасно, если газовый баллон или вентиль баллона повреждены.**

**ДЕКЛАРАЦИЯ СООТВЕТСТВИЯ**

Производитель заявляет, что сварочные аппараты **Hammer T-26, T-28, T-34, T-38** произведены в соответствии с директивами Евросоюза:

- *2006/95/CE о низком напряжении от 12/12/2006*
- *CEM 2004/108/CE от 15/12/2004.*

Данное соответствие установлено в соответствии с согласованными нормами

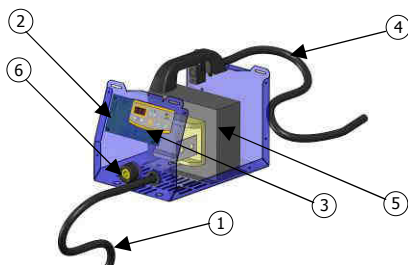
- *EN 62135-1/EN 62135-2*
- Маркировка ЕС нанесена в 2011 г.



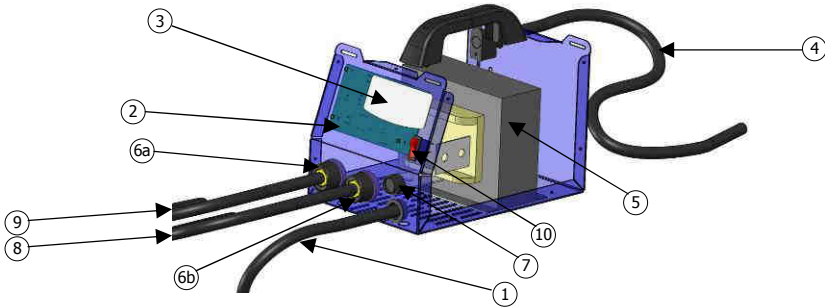
**RedHotDot**

# HAMMER T-26 , T-28 T-34 , T-38

## ЗАПЧАСТИ



№		T-26		T-28
1	КАБЕЛЬ МАССЫ	94822		
2	ЭЛЕКТРОННАЯ ПЛАТА	97038		97039
3	ДИСПЛЕЙ	51913		
4	СЕТЕВОЙ ШНУР	21481		21482
5	ТРАНСФОРМАТОР	96043		96044
6	РАЗЪЕМ ДЛЯ СВАРОЧНОГО КАБЕЛЯ	51461		



№		T-34		T-38
1	КАБЕЛЬ МАССЫ			94822
2	ЭЛЕКТРОННАЯ ПЛАТА	97196		97191C
3	ДИСПЛЕЙ			51913
4	СЕТЕВОЙ ШНУР	21481		21482
5	ТРАНСФОРМАТОР	96043		96044
6A	РАЗЪЕМ ПИСТОЛЕТА ДЛЯ УПРАВЛЕНИЯ БЕЗ КУРКА			51461
6B	РАЗЪЕМ ПИСТОЛЕТА ДЛЯ УПРАВЛЕНИЯ С КУРКОМ			51461
7	РАЗЪЕМ ДЛЯ КАБЕЛЯ КУРКА ПИСТОЛЕТА			51138
8	КАБЕЛЬ ПИСТОЛЕТА ДЛЯ УПРАВЛЕНИЯ С КУРКА			71916
9	КАБЕЛЬ ПИСТОЛЕТА ДЛЯ УПРАВЛЕНИЯ БЕЗ КУРКА			71915
10	ПРЕРЫВАТЕЛЬ С КРАСНОЙ КНОПКОЙ			52464

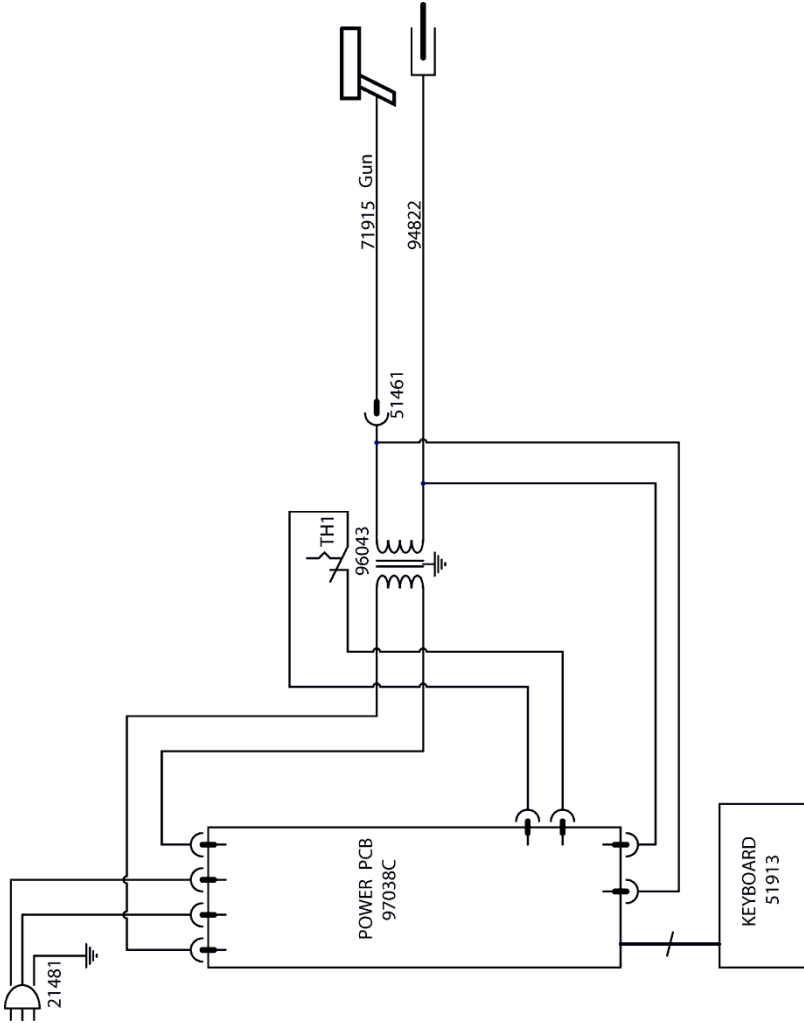




RedHotDot

# HAMMER T-26 , T-28 T-34 , T-38

## HAMMER T-26





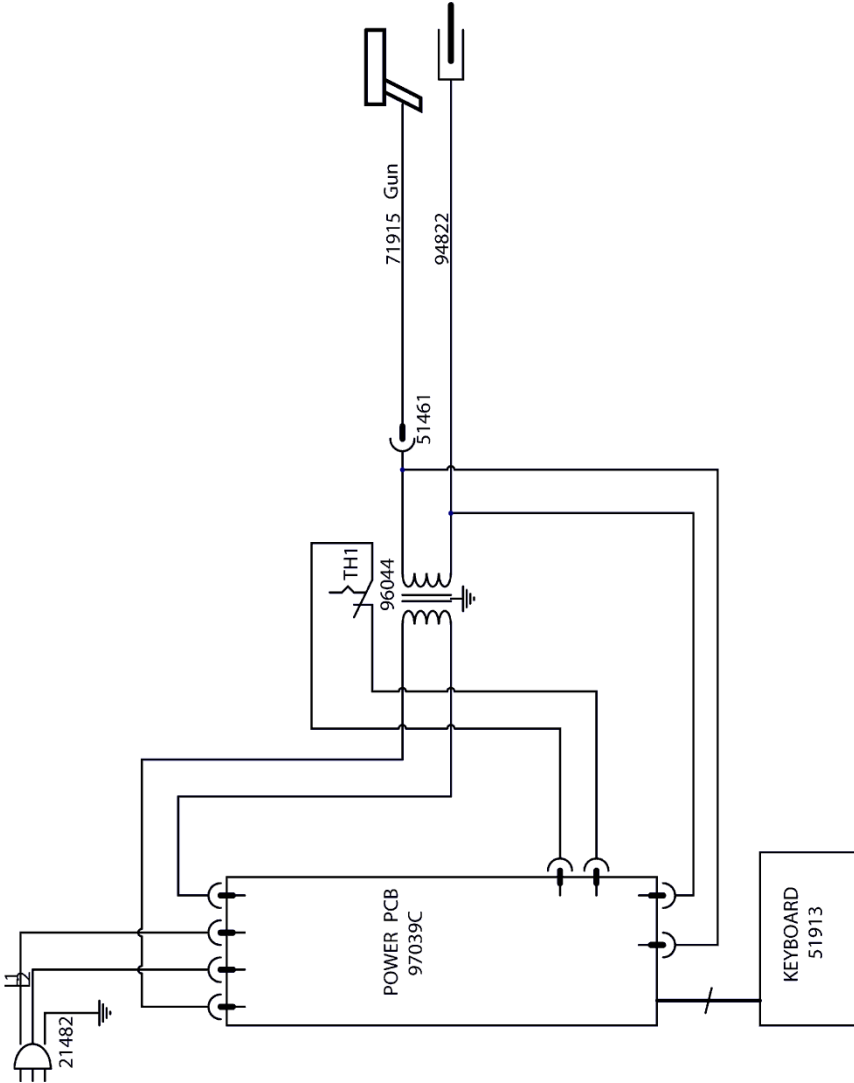
RedHotDot

# HAMMER

T-26 , T-28

T-34 , T-38

## HAMMER T-28





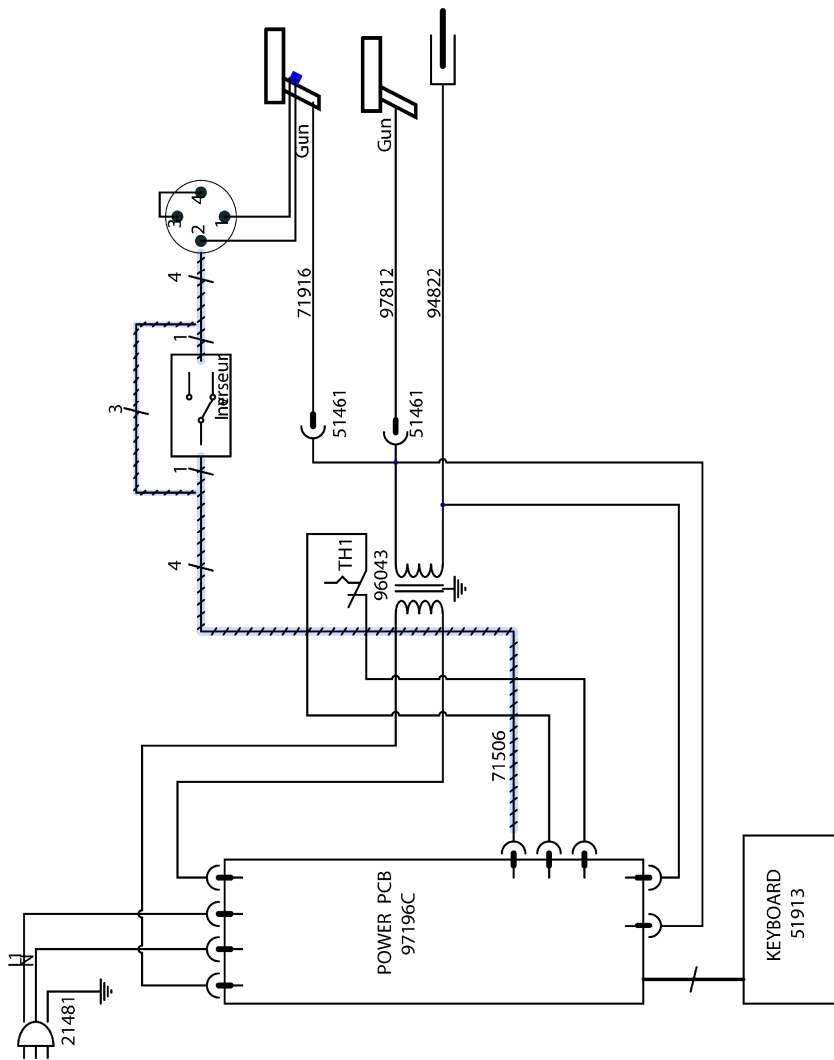
RedHotDot

HAMMER

T-26 , T-28

T-34 , T-38

HAMMER T-34

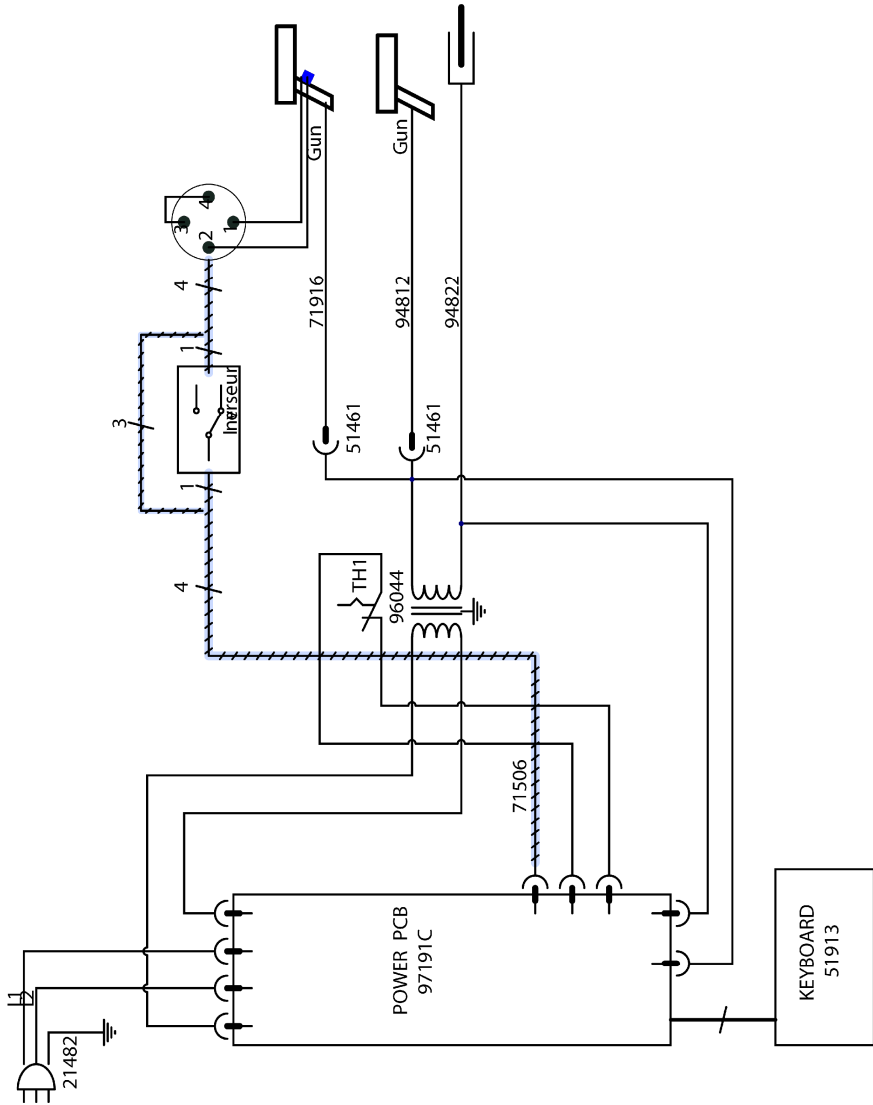




RedHotDot

# HAMMER T-26 , T-28 T-34 , T-38

## HAMMER T-38





RedHotDot

HAMMER

T-26 , T-28  
T-34 , T-38

СИМВОЛЫ

A	Ампер
V	Вольт
Hz	Герц
	Адаптирован для сварки в среде с повышенным риском поражения электотоком. Однако сам источник питания не должен быть расположен в таких местах.
IP 21	Аппарат защищен от доступа в опасные зоны и от вертикального падения капель воды. Сварка постоянным током.
U1n	Напряжение сети
Sp	Постоянная мощность
S50	Мощность при ПВ 50 %
U20	Номинальное напряжение холостого хода
I2cc	Вторичный ток при коротком замыкании
	Устройство соответствует европейским нормам
	Продукт соответствует стандарту России (PCT)
	Существует риск сбоя функционирования кардиостимуляторов вблизи аппарата
	Электрическая дуга производит опасное для глаз и кожи УФ-излучение (защите себя!)
	Использовать в помещении – не хранить и не использовать под дождем.
	Продукт требует специальной утилизации. Не выбрасывать с бытовыми отходами.
	Внимание! Читайте инструкцию по использованию.
	Внимание! Сварка может вызвать пожар или взрыв.



**RedHotDot**

**HAMMER**

T-26 , T-28  
T-34 , T-38

## ГАРАНТИИ ПРОИЗВОДИТЕЛЯ

---

- Предприятие-изготовитель гарантирует соответствие изделия показателям, указанным в настоящем паспорте, при условии, соблюдения потребителем правил эксплуатации, хранения и транспортирования.
- Гарантийный срок эксплуатации – 12 месяцев со дня продажи изделия с отметкой в паспорте.
- Срок службы изделия 5 лет.
- Производитель имеет право вносить изменения в конструкцию изделия без уведомления покупателя.
- Гарантийное обслуживание не осуществляется в следующих случаях:
  - при наличии механических повреждений, являющихся результатом неправильной или небрежной эксплуатации, транспортировки, хранения (трещины, сколы, деформация корпуса, сетевого шнура и т.д.)
  - при нарушении сохранности заводских гарантийных пломб (если таковые имеются)
  - в случае изменения конструкции или внутреннего устройства оборудования
  - в случае загрязнения как внутри, так и снаружи
  - гарантия не распространяется на расходные материалы и детали, вышедшие из строя в результате естественного износа (электроды, пасады, расходные материалы и т.п.).
- Гарантия не распространяется также на изделия, вышедшие из строя в случае стихийного бедствия или аварии.
- Условия гарантии не предусматривают профилактику и чистку изделия, а также выезд мастера к месту установки изделия с целью его подключения, настройки или ремонта.
- Транспортные расходы не покрываются данной гарантией.



**RedHotDot**

**HAMMER**

T-26 , T-28

T-34 , T-38

**СВИДЕТЕЛЬСТВО О ПРИЕМКЕ И УПАКОВКЕ**

---

Сварочный аппарат \_\_\_\_\_ зав № \_\_\_\_\_ Марки \_\_\_\_\_

Дата выпуска \_\_\_\_\_

Дата продажи \_\_\_\_\_

Печать и реквизиты продавца \_\_\_\_\_



**RedHotDot**

**HAMMER**

T-26 , T-28  
T-34 , T-38

Корешок отрывного талона №2 на техническое обслуживание в период гарантийного срока изделия

\_\_\_\_\_

Изъят « \_\_\_\_ » \_\_\_\_\_ 200\_\_ г.

\_\_\_\_\_ (наименование ремонтного предприятия)

Механик предприятия \_\_\_\_\_

\_\_\_\_\_

Отрывной талон №2 на техническое обслуживание в период гарантийного срока изделия

\_\_\_\_\_

Зав.№ \_\_\_\_\_

\_\_\_\_\_

Дата продажи « \_\_\_\_ » \_\_\_\_\_ 200\_\_ г.

Печать продавца \_\_\_\_\_

Регистрационный № \_\_\_\_\_

Дата техобслуживания  
« \_\_\_\_ » \_\_\_\_\_ 200\_\_ г.

Штамп ремонтного предприятия с указанием города

\_\_\_\_\_ (подпись механика производившего ремонт)

\_\_\_\_\_

Корешок отрывного талона №1 на техническое обслуживание в период гарантийного срока изделия

\_\_\_\_\_

Изъят « \_\_\_\_ » \_\_\_\_\_ 200\_\_ г.

\_\_\_\_\_ (наименование ремонтного предприятия)

Механик предприятия \_\_\_\_\_

\_\_\_\_\_

Отрывной талон №1 на техническое обслуживание в период гарантийного срока изделия

\_\_\_\_\_

Зав.№ \_\_\_\_\_

\_\_\_\_\_

Дата продажи « \_\_\_\_ » \_\_\_\_\_ 200\_\_ г.

Печать продавца \_\_\_\_\_

Регистрационный № \_\_\_\_\_

Дата техобслуживания  
« \_\_\_\_ » \_\_\_\_\_ 200\_\_ г.

Штамп ремонтного предприятия с указанием города

\_\_\_\_\_ (подпись механика производившего ремонт)

\_\_\_\_\_