

# Инструкция по эксплуатации двухстоечного подъемника TST40C с нижней синхронизацией



Производитель оставляет за собой право менять спецификации оборудования, представленного в данном руководстве, без предварительного уведомления.

## Содержание

<b>1. Введение</b>	<b>6</b>
1.1 Назначение	6
1.2 Чертежи с указанием размеров	7
1.3 Перечень запчастей	9
<b>2. Общие правила техники безопасности</b>	<b>10</b>
2.1 Уровень опасности	10
2.2 Предупреждения об опасности и запрещенных действиях	10
2.3 Правила техники безопасности	14
2.4 Распределение нагрузки	15
<b>3. Транспортировка, распаковка и хранение</b>	<b>16</b>
3.1 Транспортировка и распаковка	16
3.2 Хранение	16
3.3 Установка	17
3.4 Фундамент	17
3.5 Расположение и установка конструкции	17
3.6 Порядок установки	18
3.7 Подключение к источникам питания	20
<b>4. Эксплуатация</b>	<b>21</b>
4.1 Панель управления	21
4.1.1 Подъем/опускание	21
4.1.2 Блокировка	21
4.2 Процедура подъема	22
4.3 Процедура опускания	22
<b>5. Проверка устройств безопасности</b>	<b>23</b>
5.1 Проверка резиновых накладок	23
5.2 Кнопка срабатывания стопора	23
5.3 Технические параметры	23
<b>6. Техническое обслуживание</b>	<b>24</b>
6.1 Регулярное техническое обслуживание	24
6.2 Еженедельно	24
6.3 Ежемесячно	24
6.4 Через каждые 200 часов работы	24
6.5 Инструкции по регулировке давления гидравлической жидкости	25
<b>7. Точки смазки</b>	<b>26</b>
<b>8. Гидравлическая и электрическая схемы подъемника</b>	<b>27</b>

## ИНФОРМАЦИЯ ПОЛЬЗОВАТЕЛЯ

Печать клиента

**ТИП:**

**СЕРИЙНЫЙ №:**

**КЛИЕНТ:**

**ДАТА УСТАНОВКИ:** \_\_\_\_\_

Ниже перечислены лица, которые прошли обучение и которым разрешено использовать подъемник по назначению после его установки.

Курс по использованию и техническому обслуживанию проведен квалифицированным техническим специалистом.

Дата:	ФИО:	Подпись:
Дата:	ФИО:	Подпись:
Дата:	ФИО:	Подпись:

ФИО и печать технического  
специалиста

Дата

Подпись технического  
специалиста

## ДААННЫЕ ОБ УСТАНОВКЕ

Печать клиента

**ТИП:**

**СЕРИЙНЫЙ №:**

**КЛИЕНТ:**

**ДАТА УСТАНОВКИ:** \_\_\_\_\_

Мы настоящим заявляем, что упомянутый выше подъемник был установлен надлежащим образом.

Предварительно установленные функции были проверены, также как и надлежащая работа всех устройств обеспечения безопасности.

Таким образом, мы считаем подъемник принятым и готовым к

Дата установки
----------------

Уполномоченный технический специалист
---------------------------------------

Клиент
--------

После установки отошлите надлежащим образом заполненный и подписанный бланк по адресу:

### ДАННЫЕ ОБ УСТАНОВКЕ

Печать установщика

Печать клиента

**МОДЕЛЬ: TST40C**

**СЕРИЙНЫЙ №:**

**КЛИЕНТ / КОМПАНИЯ:**

**АДРЕС И ТЕЛЕФОН:**

**ДАТА УСТАНОВКИ:**

Мы настоящим заявляем, что упомянутый выше подъемник был установлен правильно.

Предварительно установленные функции были проверены, также как и надлежащая работа всех устройств обеспечения безопасности.

Таким образом, мы считаем подъемник принятым и готовым к использованию.

**КЛИЕНТ УДОВЛЕТВОРЕН ПРОВЕДЕННЫМИ РАБОТАМИ:**

	ДА	НЕТ
1. РАСПОЛОЖЕНИЕ ПОДЪЕМНИКА	<input type="checkbox"/>	<input type="checkbox"/>
2. ЧИСТОТА И ПОРЯДОК В ЗОНЕ РАБОТЫ	<input type="checkbox"/>	<input type="checkbox"/>
3. УСТАНОВЛЕН С МИНИМАЛЬНЫМИ НЕУДОБСТВАМИ	<input type="checkbox"/>	<input type="checkbox"/>
4. ОТНОШЕНИЕ И ПРОФЕССИОНАЛИЗМ УСТАНОВЩИКА	<input type="checkbox"/>	<input type="checkbox"/>
5. КЛИЕНТ ПРОЧИТАЛ И ПОНЯЛ СОДЕРЖАНИЕ ДАННОЙ ИНСТРУКЦИИ	<input type="checkbox"/>	<input type="checkbox"/>

Подпись и расшифровка подписи Установщика

Дата установки

Подпись и расшифровка подписи клиента

## 1. Введение

Благодарим за покупку электрогидравлического подъемника Trommelberg TST40C. Подъемник был сконструирован в соответствии с оптимальными принципами качества и безопасности. Руководство составлено для того, чтобы снабдить владельца и пользователя основными инструкциями по правильному использованию подъемника. Это единственный способ соблюсти необходимые условия для безопасной работы, а также достичь оптимальной производительности и длительного срока службы вашего подъемника.

Прочтите настоящее руководство максимально внимательно перед тем, как начать использование подъемника. В руководстве содержатся инструкции по установке, использованию и техническому обслуживанию подъемной системы TST40C.

Подъемник состоит из двух симметричных вертикальных стоек, которые необходимо надежно закрепить на бетонном основании. Стойки оборудованы подъемными каретками с электрогидравлическим приводом.

Подъемник работает от электродвигателя, управляющего гидронасосом, который подает гидравлическую жидкость к гидравлическим цилиндрам. Подъемник предназначен исключительно для выполнения обслуживания, ремонта и осмотра автомобилей.

Любое иное использование, не описанное в настоящем руководстве, считается неправильным и нерациональным, и осуществляется исключительно под ответственность оператора.

Тщательно выполняйте инструкции, приведенные в настоящем руководстве, для обеспечения правильного функционирования, эффективной работы и длительного срока службы настоящего устройства. Храните настоящее руководство, также как и всю поставляемую с ним техническую документацию, рядом с подъемником, чтобы пользователи могли при необходимости обратиться к ним. Техническая документация является неотъемлемой частью подъемника и должна всегда сопровождать продукт, даже в случае его продажи.

Выполняйте приведенные в настоящем руководстве указания с максимальным вниманием. Разработчик снимает с себя всякую ответственность в случае повреждений, возникших вследствие невнимательности или несоблюдения содержащихся в руководстве инструкций.

Несоблюдение содержащихся в руководстве гарантий автоматически влечет за собой аннулирование гарантии.

### 1.1 Назначение

Двухстоечный подъемник подходит для подъема транспортных средств с максимальной массой 4000 кг (TST40C). Необходимо соблюдать параметры, приведенные в «СХЕМЕ РАСПРЕДЕЛЕНИЯ НАГРУЗКИ» (в соответствии с предусмотренным стандартом, EN 1493/98).

Подъемник следует использовать исключительно по назначению. Запрещено использовать устройство для целей, не предусмотренных в настоящем руководстве.

Иное использование считается неправильным и нерациональным и строго запрещено. Разработчик не несет ответственность за какие-либо повреждения или травмы вследствие неправильного использования устройства или несоблюдения следующих инструкций:

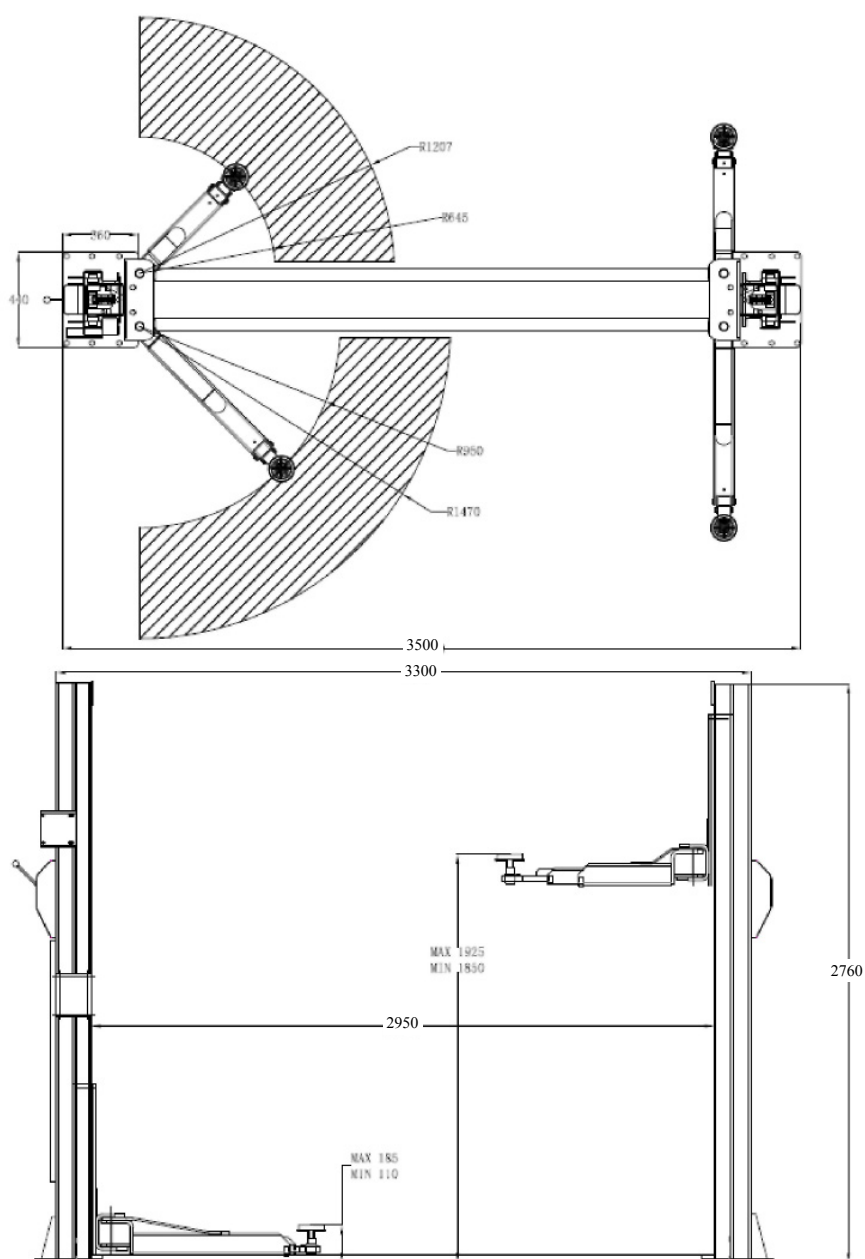
- ⊗ НЕ УСТАНАВЛИВАЙТЕ подъемник в ветреных местах или во взрывоопасной среде.
- ⊗ Стандартная версия подъемника не предназначена для использования на открытом пространстве. В этом случае необходимо запросить у разработчика особую версию подъемника.
- ⊗ При установке в любом отличном от указанного в руководстве месте, следует

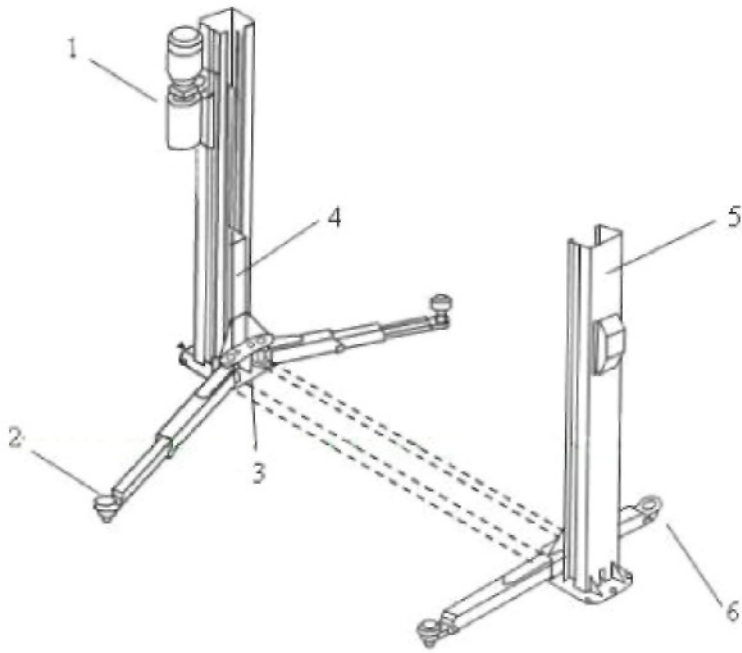
проконсультироваться у производителя оборудования.

ⓘ Техническая документация является неотъемлемой частью подъемника. До начала использования подъемника внимательно ознакомьтесь с настоящим руководством, так как в нем содержатся важные правила по технике безопасности при использовании и техническом обслуживании оборудования.

**ХРАНИТЕ ДАННОЕ РУКОВОДСТВО И ПОСТАВЛЯЕМУЮ С ПОДЪЕМНИКОМ ТЕХНИЧЕСКУЮ ДОКУМЕНТАЦИЮ В НАДЕЖНОМ МЕСТЕ И ПРИ НЕОБХОДИМОСТИ ОБРАЩАЙТЕСЬ К НИМ.**

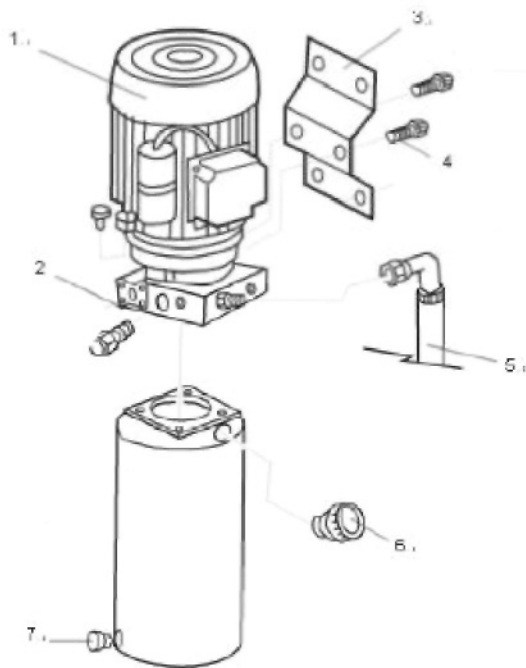
## 1.2 Чертежи с указанием размеров РАЗМЕРЫ TST40C





1. Агрегат
2. Задняя лапа
3. Крышка опорной плиты
4. Каретка
5. Стойка
6. Передняя лапа

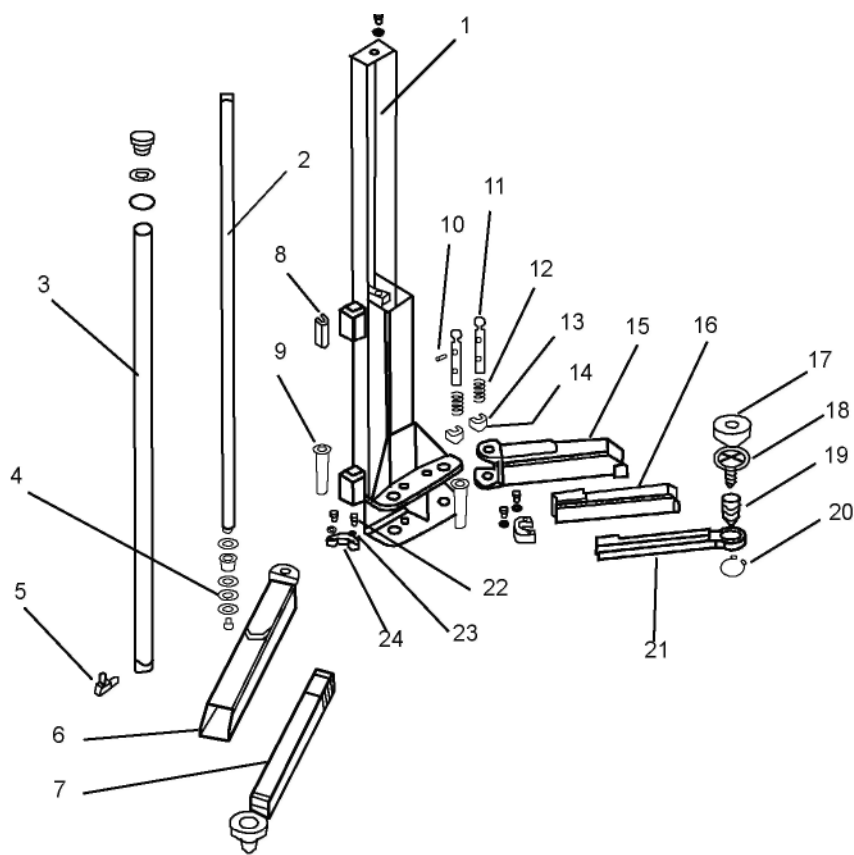
## Гидроагрегат



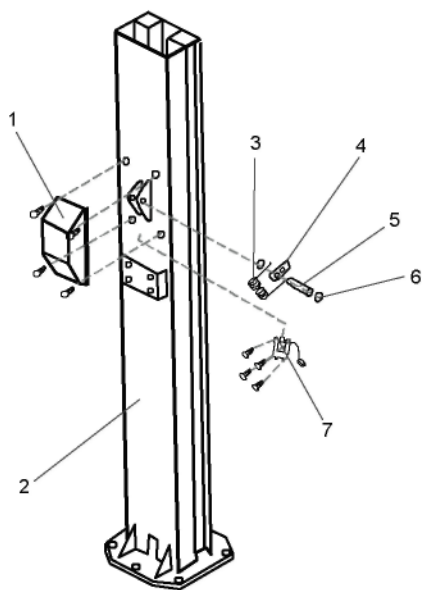
1. ДВИГАТЕЛЬ
2. ПРЕДОХРАНИТЕЛЬНЫЙ КЛАПАН
3. ОПОРА
4. ОПОРНЫЙ БОЛТ
5. ГЛАВНЫЙ ГИДРАВЛИЧЕСКИЙ ШЛАНГ
6. КРЫШКА ЗАЛИВНОЙ ГОРЛОВИНЫ
7. СЛИВНЫЕ ПРОБКИ



### 1.3 Перечень запчастей



1. Каретка
2. Шток цилиндра
3. Корпус цилиндра
4. Комплект уплотнения цилиндра
5. Фитинг цилиндра
6. 1-я задняя лапа
7. 2-я задняя лапа
8. Направляющий блок
9. Штифт фиксации лапы
10. Пружинный штифт (длинный)
11. Штифт стопорного механизма лапы
12. Пружина штифта стопорного механизма лапы
13. Стопорный механизм лапы
14. Пружинный штифт (короткий)
15. 1-я передняя лапа
16. 2-я передняя лапа
17. Резиновая накладка
18. Упор
19. Винт крепления
20. Пружинное кольцо
21. Внутренняя часть передней лапы
22. Болт
23. Пружинная шайба
24. Фиксатор поворота лапы



1. Крышка предохранительного зажима
2. Стойка
3. Возвратная пружина предохранительного зажима
4. Стопорная защелка
5. Стопорный штифт
6. Пружинное кольцо
7. Соленоид электрической блокировки

## 2. Общие правила техники безопасности

### 2.1 Уровень опасности

Если вы увидите где-либо в данном руководстве этот предупредительный знак, ознакомьтесь с нижеследующей информацией с особым вниманием и соблюдайте соответствующие правила техники безопасности.



**ВНИМАНИЕ:** Прочитайте следующие указания с особым вниманием. Несоблюдение предписаний может привести к получению серьезных травм находящимися рядом людьми.

### 2.2 ПРЕДУПРЕЖДЕНИЯ об опасности и запрещенных действиях



**В СЛУЧАЕ ПАДЕНИЯ ПОДНЯТОГО АВТОМОБИЛЯ С ПОДЪЕМНИКА, ОТБЕГИТЕ НА БЕЗОПАСНОЕ РАССТОЯНИЕ.**



**НЕ СТОЙТЕ ПОД НАХОДЯЩИМСЯ НА РАБОТАЮЩЕМ ПОДЪЕМНИКЕ АВТОМОБИЛЕМ.**

ЭТО МОЖЕТ ПРИВЕСТИ К СМЕРТИ ИЛИ СЕРЬЕЗНЫМ ТРАВМАМ.



**НЕ ПОДНИМАЙТЕ ОДНУ СТОРОНУ АВТОМОБИЛЯ.**

МОЖЕТ ПРОИЗОЙТИ ПЕРЕВОРОТ АВТОМОБИЛЯ И/ИЛИ ПОВРЕЖДЕНИЕ ПОДЪЕМНИКА.



**НЕ СЛЕДУЕТ ПОМЕЩАТЬ КАКИЕ-ЛИБО ШЕСТЫ ПОД АВТОМОБИЛЬ И ОПУСКАТЬ ЕГО ДЛЯ СНЯТИЯ КАКИХ-ЛИБО ДЕТАЛЕЙ С ПОДНЯТОГО АВТОМОБИЛЯ.**



**НЕ СЛЕДУЕТ ВНОСИТЬ ИЗМЕНЕНИЯ В КАКИЕ-ЛИБО СИСТЕМЫ ОБЕСПЕЧЕНИЯ БЕЗОПАСНОСТИ ПОДЪЕМНИКА**

ПРИ ВОЗНИКНОВЕНИИ НЕИСПРАВНОСТИ КАКОГО-ЛИБО УСТРОЙСТВА БЕЗОПАСНОСТИ МОЖЕТ ПРОИЗОЙТИ СЕРЬЕЗНАЯ АВАРИЯ



**НЕ СЛЕДУЕТ РАБОТАТЬ С ПОДЪЕМНИКОМ ПРИ ОБНАРУЖЕНИИ ПОВРЕЖДЕНИЙ ТРОСА СИНХРОНИЗАЦИИ**



**НЕ ДОПУСКАЙТЕ ИЗЛИШНЕЙ ТРЯСКИ ПОДНЯТОГО АВТОМОБИЛЯ**

МОЖЕТ ПРОИЗОЙТИ ПАДЕНИЕ АВТОМОБИЛЯ С ПОДЪЕМНИКА



**РАСПОЛОЖИТЕ АВТОМОБИЛЬ ТАКИМ ОБРАЗОМ, ЧТОБЫ ЕГО ЦЕНТР ТЯЖЕСТИ БЫЛ РАСПОЛОЖЕН ПОСЕРЕДИНЕ СТОЕК**



**НЕ ПОМЕЩАЙТЕ НОГИ ПОД КАКУЮ-ЛИБО ДВИЖУЩУЮСЯ ЧАСТЬ ПОДЪЕМНИКА ПРИ ЕГО ОПУСКАНИИ**



**ЗАПРЕЩАЕТСЯ РАБОТА С ПОДЪЕМНИКОМ, ЕСЛИ НА НЕМ НАХОДЯТСЯ ЛЮДИ**

## **ПРЕДУПРЕЖДЕНИЕ!**



**К ИСПОЛЬЗОВАНИЮ ПОДЪЕМНИКА ДОПУСКАЮТСЯ ТОЛЬКО ОБУЧЕННЫЕ СПЕЦИАЛИСТЫ**



**ПРИ ОТКРЫТИИ БЛОКА УПРАВЛЕНИЯ ВОЗМОЖЕН УДАР ЭЛЕКТРИЧЕСКИМ ТОКОМ**



**В ЗОНЕ ПОДЪЕМА ДОЛЖЕН НАХОДИТЬСЯ ТОЛЬКО ИМЕЮЩИЙ СПЕЦИАЛЬНОЕ РАЗРЕШЕНИЕ ПЕРСОНАЛ**



**ПРИ СНЯТИИ ИЛИ УСТАНОВКЕ ТЯЖЕЛЫХ КОМПОНЕНТОВ ВСЕГДА ИСПОЛЬЗУЙТЕ ПРЕДОХРАНИТЕЛЬНЫЕ ОПОРЫ**

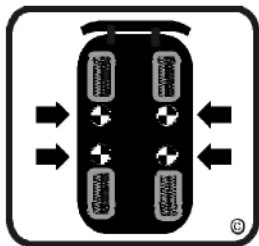


**НЕ НАПРАВЛЯЙТЕ ШЛАНГ С ВОДОЙ ПРЯМО НА ПОДЪЕМНИК**



**ПРИ ОБНАРУЖЕНИИ НАРУШЕНИЯ РАВНОВЕСИЯ КАРЕТОК ИСПОЛЬЗОВАНИЕ ПОДЪЕМНИКА ЗАПРЕЩЕНО**

**ПРЕДУПРЕЖДЕНИЕ!**



**ПОЛЬЗУЙТЕСЬ ПРЕДУСМОТРЕННЫМИ ПРОИЗВОДИТЕЛЕМ  
АВТОМОБИЛЯ ТОЧКАМИ ПОДЪЕМА**



**ПРИ НЕОБХОДИМОСТИ ОБЕСПЕЧЕНИЯ ХОРОШЕГО КОНТАКТА  
ИСПОЛЬЗУЙТЕ УДЛИНИТЕЛИ**



**НЕ СЛЕДУЕТ РАБОТАТЬ С ПОДЪЕМНИКОМ ПРИ  
ОБНАРУЖЕНИИ ТЕЧИ ГИДРАВЛИЧЕСКОЙ ЖИДКОСТИ**



**ДОПОЛНИТЕЛЬНЫЕ АДАПТЕРЫ МОГУТ СНИЗИТЬ ОБЩУЮ  
ГРУЗОПОДЪЕМНОСТЬ**

### 2.3 Правила техники безопасности

Указанные сообщения и рисунки носят общий характер и предназначены для того, чтобы создать общее представление об опасностях при эксплуатации автомобильных подъемников вне зависимости от их вида.

Предупредительные наклейки для 2-стоечных устанавливаемых на поверхности подъемников. Предполагается ежедневное рассмотрение сообщений и предупреждений по безопасности.



**ПЕРЕД ИСПОЛЬЗОВАНИЕМ ПОДЪЕМНИКА ПРОЧИТАЙТЕ  
ИНСТРУКЦИИ ПО ЭКСПЛУАТАЦИИ И ТЕХНИКЕ  
БЕЗОПАСНОСТИ**



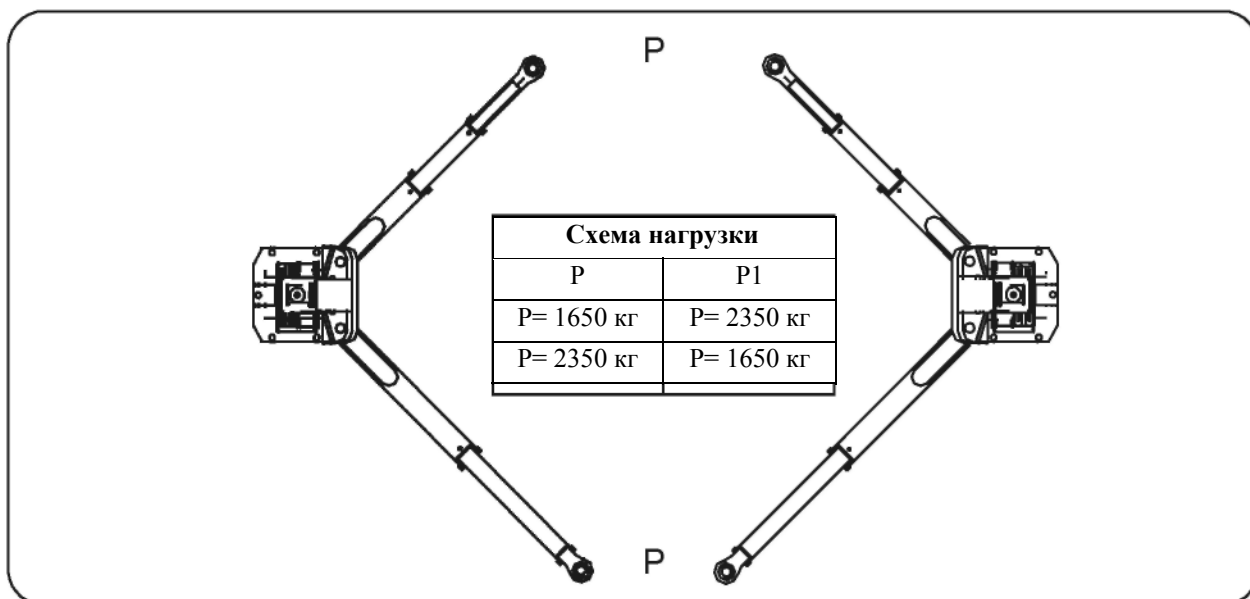
**НЕ ИСПОЛЬЗУЙТЕ ПОВРЕЖДЕННЫЙ ПОДЪЕМНИК**



**ДЛЯ БЕЗОПАСНОЙ РАБОТЫ НЕОБХОДИМО ПРОВЕДЕНИЕ  
НАДЛЕЖАЩЕГО ТЕХНИЧЕСКОГО ОБСЛУЖИВАНИЯ И ОСМОТРА  
ПОДЪЕМНИКА**

## 2.4 Распределение нагрузки

Максимальная грузоподъемность 4000 кг



МЕХАНИЗМ (SL-1000), максимальная грузоподъемность 4000 кг

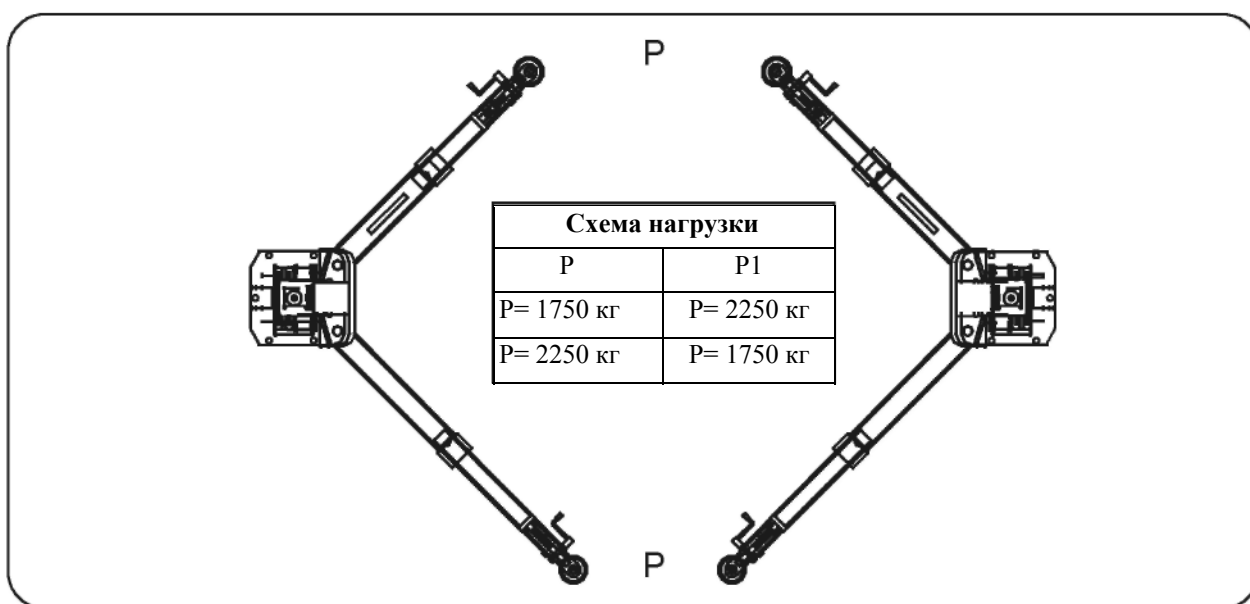


СХЕМА РАСПРЕДЕЛЕНИЯ НАГРУЗКИ (рис. 4), размещаемая сбоку стойки, дает представление о максимальной допустимой нагрузке в соответствии со стандартом EN 1493/98. Значения в схемах:

- P Максимальная допустимая общая масса автомобиля.
- P Макс. допустимая нагрузка, сторона 1
- P1 Макс. допустимая нагрузка, сторона 2.

### **3. Транспортировка, распаковка и хранение**

#### **3.1 Транспортировка и распаковка**

**ВНИМАНИЕ:** операции по перемещению и расположению могут быть очень опасными в случае, если они выполняются без максимального внимания. Держите наблюдателей на расстоянии; содержите в чистоте место установки и ограничивайте к нему доступ; проверяйте целостность и пригодность доступных средств транспортировки, не прикасайтесь к подвешенным грузам и стойте на безопасном расстоянии от них; перемещайте подвешенные грузы на высоте не более 20 см от земли; тщательно выполняйте приведенные ниже инструкции; в случае сомнений не прилагайте чрезмерных усилий для выполнения операций.

Распаковка оборудования и/или его составных частей должна осуществляться в условиях закрытого помещения при температуре не ниже +5°C.

По причине удобства транспортировки и сохранения объема, подъемник поставляется в частично разобранном виде. Различные элементы объединены для обеспечения безопасности и удобства транспортировки. Транспортировка подъемника должна выполняться соответствующими средствами. Избегайте повреждения оборудования при перемещении.

#### **3.2 Хранение**

Долговременное хранение оборудования и/или его составных частей должно производиться при температуре от +0 до +45°C и относительной влажности < 95% (без конденсации).

Если оборудование транспортировалось и/или хранилось при температуре ниже +5°C, то в течение нескольких часов перед началом эксплуатации необходимо выдержать его при температуре не ниже +10°C для полного удаления конденсата.

Оборудование, содержащее электронные/электрические компоненты, а также компоненты гидравлических систем и механических частей с консистентной смазкой, до начала эксплуатации должны выдерживаться в течение нескольких часов при температуре не ниже +10°C для устранения опасности повреждений, вызванных неправильным температурным режимом эксплуатации.



### 3.3 Установка



Устанавливайте подъемник в помещении с температурой от 10° до 55° С. При более низких температурах необходимо установить систему осушения сжатого воздуха.



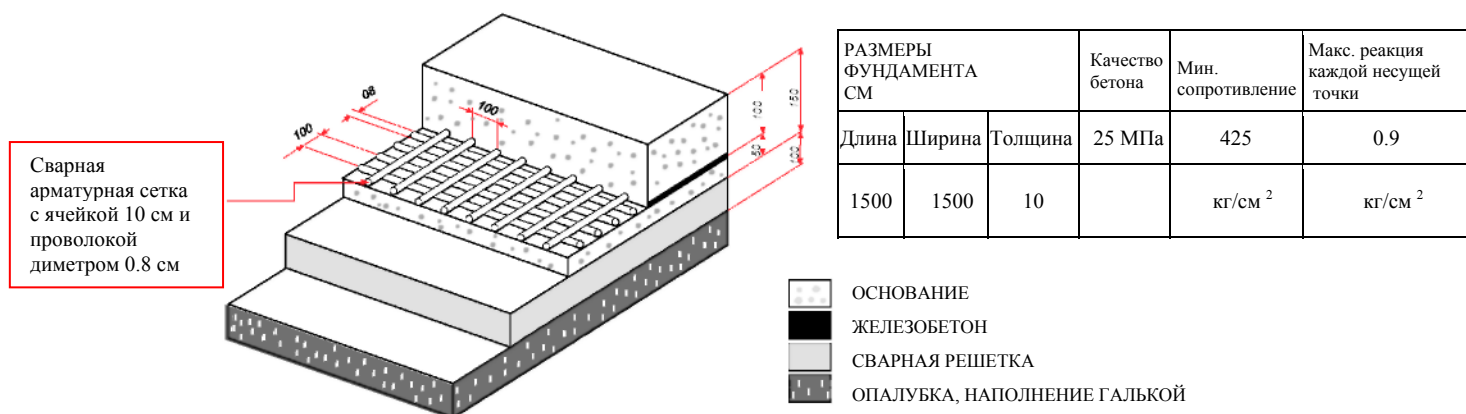
**ВНИМАНИЕ:** Действия по установке, регулировке и проверке должны выполняться только квалифицированным персоналом.



**ОПАСНОСТЬ:** Действия по установке, отладке и проверке должны выполняться только квалифицированным персоналом.

### 3.4 Фундамент

Подъемник необходимо установить на выровненном бетонном полу класса 25 МПа, с минимальной толщиной 125 мм. Необходимо обеспечить наличие пространства не менее 1.5 м от точек крепежа (смотрите схему на странице 18). Бетонная поверхность установки подъемника должна быть гладкой и ровной по всем направлениям и должна располагаться поверх уплотненного грунта (Проконсультируйтесь с инженером-конструктором, если у вас есть сомнения относительно бетонного пола). Производитель оборудования не несет ответственность за установку подъемника на плохом фундаменте вне зависимости от того, насколько тщательно выполнены крепежные отверстия.



### 3.5 Расположение и установка конструкции

Для установки подъемника, поместите опоры под верхними концами стоек, уберите поддоны и расположите стойки, по одной, в соответствии со схемой. Используйте подъемную систему с минимальной грузоподъемностью 500 кг.

#### Операции, необходимые для монтажа и установки:

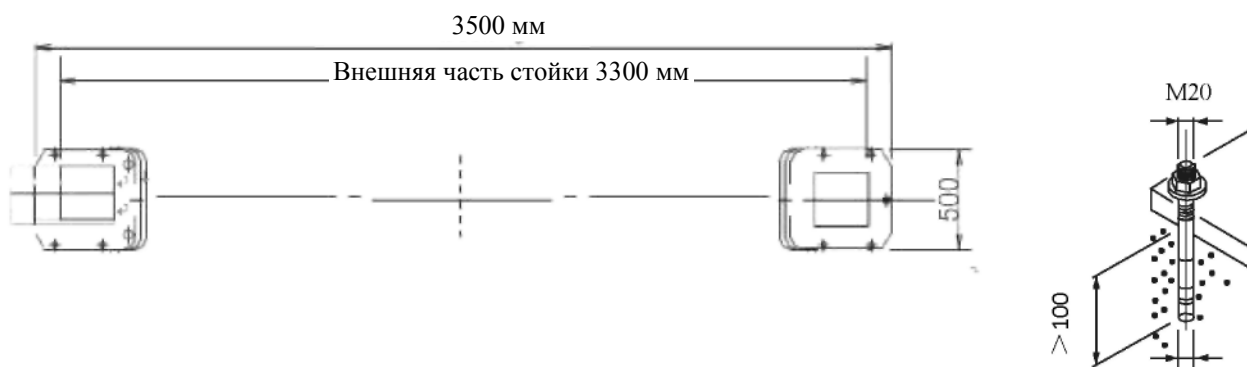
- После расположения двух стоек, отметьте положение их крепежных отверстий на полу на надлежащем расстоянии и таким образом, чтобы они были совмещены.
- Используйте сверло 20 мм для сверления 10 крепежных отверстий глубиной не менее 100 мм. Очистите оба отверстия и пол от пыли (Рис. 6).

Вставьте анкерные болты в отверстия, слегка постучав по ним. Установите крепежные болты другой стойки, проверив их расположение и выравнивание. Вставьте их, слегка постучав по ним.

**Перед тем, как затянуть болты гайками, проверьте надлежащее выравнивание двух стоек.**

- ☉ Затяните гайки ключом с необходимым моментом. Если болты свободно ходят в отверстиях, следует заменить их болтами большего диаметра.

**Только после выполнения упомянутых выше операций, вы можете продолжить установку и перейти к подключению электрических и гидравлических контуров. Выравнивание стоек с помощью спиртового уровня позволяет правильно установить различные части, а также правильно выполнить соединения.**



### 3.6 Порядок установки

1. Распакуйте подъемник, прикрепите блок управления и агрегат к ведущей стойке.
2. Закрепите кронштейны шкивов сверху обеих стоек. Осторожно установите кронштейн со смещением влево шкивом, закрепите его на ведущей стойке.
3. Поднимите и расположите обе стойки. Проведите балансировочные проволочные тросы, не затягивайте их на этом этапе. Проведите гидравлический шланг между стойками, в главный шланг от тройника к нижней части фитинга гидроцилиндра ведущей стойки.
4. С помощью крышки опорной плиты, передвиньте стойки ближе друг к другу или дальше для достижения оптимального положения установки. Внутренние и внешние расстояния установки стоек являются рекомендуемыми.
5. Просверлите, привинтите и выровняйте с помощью прокладок обе стойки, используя подходящие анкерные болты. Затяните болты с соответствующим моментом, см. спецификацию производителей анкерных болтов.
6. Подсоедините электрические кабели: от блока управления к двигателю (смотрите п. 3.6), к конечному переключателю ведущей стойки, кабель предохранительного соленоида блокировки.
7. Далее электрик должен подключить оборудования к сети питания.
8. Спустите воздух из гидравлической системы, т.е.: ослабьте гидравлический шланг ведомой стойки, нажмите кнопку «вверх» и спустите воздух, подставив контейнер для вытекающей гидравлической жидкости.
9. Отрегулируйте балансировочные тросы таким образом, чтобы оба стопора кареток срабатывали в один и тот же момент.
10. Отрегулируйте клапан гидравлического давления до значения 120-150 бар (смотрите страницу 21).
11. Подъемник готов к использованию.

**Положение перемычки  
двигатель «380 В» – соедините  
три левых полюса**



### 3.7 Подключение к источнику питания



**Любые работы с электроприборами, даже незначительные, должны выполняться только квалифицированным персоналом.**

Электропитание подъемника: 380-400 В, переменный ток, 50 Гц; если оборудование с другими характеристиками не поставлено пользователю под заказ.

Подвод питания должен быть защищен от перенапряжения посредством плавких предохранителей или посредством терромагнитного автоматического выключателя с номинальными значениями, указанными в схеме ниже:

<b>НАПРЯЖЕНИЕ ПИТАНИЯ</b>	<b>НОМИНАЛЬНАЯ СИЛА ТОКА СРАБАТЫВАНИЯ ПРЕДОХРАНИТЕЛЯ</b>
380В-3Ф-50/60Гц	10А

Пользователь должен проложить между сетью питания и блоком управления силовой провод подходящего диаметра, соответствующий действующим национальным стандартам.

На линии питания должен быть установлен дифференциальный предохранительный прерыватель на 10 мА.

В гидроблоке содержится синтетическая жидкость, сильно загрязняющая окружающую среду. При заливке гидравлической жидкости будьте осторожны, чтобы ее не пролить.

#### Подключение электропитания

- ⊗ Подсоедините кабель питания, выходящий из стойки, к сети питания, соблюдая все действующие в стране установки правила.
- ⊗ Кратковременно включите выключатель и нажмите кнопку «ВВЕРХ», затем отпустите. Проверьте правильность направления вращения двигателя (подъемник должен подниматься вверх), в противном случае отключите питание и перемените подключения фазных проводов в розетке.
- ⊗ Рекомендуется выполнить несколько полных циклов подъема/опускания для того, чтобы выпустить оставшийся в гидравлической системе воздух.

## 4. Эксплуатация



**ВНИМАНИЕ:** Внимательно прочитайте инструкции в главе «ОБЩИЕ ПРАВИЛА ТЕХНИКИ БЕЗОПАСНОСТИ».



**ВНИМАНИЕ:** Перед работой с панелью управления, убедитесь в том, что вокруг подъемника нет посторонних.

### 4.1 Панель управления

Ниже описаны операции, осуществляемые с панели управления:

#### 4.1.1 Подъем/опускание

Нажмите и удерживайте кнопку «ВВЕРХ» до тех пор, пока подъемник не достигнет желаемого положения.

Нажмите кнопку «ВНИЗ» (DOWN) и «ОТВОД СТОПОРОВ» (DIRECT DOWN) для опускания подъемника вниз до необходимой высоты. В случае если подъемник был предварительно зафиксирован на упорах, сначала необходимо немного поднять его, чтобы освободить стопоры.

#### 4.1.2 Блокировка подъемника

Нажмите кнопку «БЛОКИРОВКА» для опускания обеих кареток на предохранительные стопора.



**ВНИМАНИЕ:** Всегда следует выполнять эту операцию до входа в зону работы при поднятом подъемнике.

Подъемник оснащен двумя балансировочными тросами для предотвращения возможного несовпадения кареток по уровню. Это может произойти в том случае, если подъемник, например, опускается на оставленный в зоне работы предмет.



**ВНИМАНИЕ:** Если каретки не совпадают по уровню, необходимо отрегулировать выравнивающие тросы. Обратитесь к установщику для устранения данной неполадки.



**ВНИМАНИЕ:** Следует всегда выполнять эту операцию перед тем, как войти в рабочую зону.

## 4.2 Процедура подъема

Для подъема автомобиля, действуйте следующим образом:

- ⊗ Проверьте. Находится ли подъемник в самом нижнем положении.
- ⊗ Проверьте, повернуты ли лапы таким образом, чтобы не затруднять движение автомобиля при перемещении между стойками.
- ⊗ Поверните лапы и выдвиньте удлинители таким образом, чтобы упоры располагались в точках подъема автомобиля, указанных его производителем.
- ⊗ Нажмите кнопку «ВВЕРХ» для подъема подъемника примерно на 10 см.
- ⊗ Проверьте правильное положение резиновых накладок.
- ⊗ Проверьте устойчивость автомобиля.
- ⊗ Поднимите автомобиль на необходимую высоту.
- ⊗ Нажмите кнопку «БЛОКИРОВКА» для закрепления подъемника на механических предохранительных затворах.

## 4.3 Последовательность опускания:

- ⊗ Нажмите кнопку «ВВЕРХ» для подъема кареток и разблокировки предохранительных затворов.
- ⊗ Удерживайте кнопку «ВНИЗ» до опускания кареток на минимальную высоту.
- ⊗ Поверните лапы таким образом, чтобы они не препятствовали выезду автомобиля и верните удлинители в исходное положение.
- ⊗ Выведите транспортное средство из рабочей зоны.

## 5. Проверка устройств обеспечения безопасности



**ВНИМАНИЕ:** Следующие устройства не следует портить или отключать. Для обеспечения эффективной работы они должны поддерживаться в хорошем состоянии.

### 5.1 Проверка резиновых накладок

Проверьте состояние накладок и при необходимости, если они изношены или повреждены, замените их.

### 5.2 Кнопка срабатывания предохранительных зажимов

Поверните переключатель подъема/опускания для подъема подъемника на какую-либо высоту, нажмите кнопку срабатывания предохранительных затворов и проверьте, заблокировались ли каретки в ближайшем доступном положении блокировки; в противном случае свяжитесь с отделом послепродажного обслуживания и НЕ ИСПОЛЬЗУЙТЕ подъемник.

### 5.3 Технические параметры

ТЕХНИЧЕСКИЕ ПАРАМЕТРЫ		
Категория		Спецификация
МОДЕЛЬ		TST40C
ГРУЗОПОДЪЕМНОСТЬ		4000 кг
МАКС. ВЫСОТА		1850 ~ 1925 мм
МИН. ВЫСОТА		110 ~ 185 мм
МОЩНОСТЬ И ДВИГАТЕЛЬ	3Ф.	2.2 кВт x 380-415В / 50Гц
ВРЕМЯ ПОДЪЕМА	2500 кг	55 сек
	без нагрузки	50 сек
ВРЕМЯ ОПУСКАНИ	2500 кг	30 сек
	без нагрузки	35 сек
ПРИНЦИП РАБОТЫ		Ручная разблокировка
МАССА НЕТТО		640 кг

## 6. Техническое обслуживание

Ниже описаны необходимые операции по техническому обслуживанию. Низкие затраты на эксплуатацию и длительность срока службы зависят от регулярности выполнения обслуживания.



**ВНИМАНИЕ:** Перечисленные интервалы проведения обслуживания носят информативный характер и относятся к нормальным условиям работы. Они могут изменяться в зависимости от вида работы, окружающей среды (запыленности), частоты использования, и т.д. В случае тяжелых условий работы, следует уменьшить интервалы обслуживания. При заливке или замене гидравлической жидкости, используйте ту же жидкость, которая использовалась ранее.

### 6.1 Регулярное техническое обслуживание

#### 6.2 Ежедневно

- ⊗ Проверьте чистоту подвижных элементов.
- ⊗ Проверьте устройства обеспечения безопасности в соответствии с приведенным выше описанием.
- ⊗ Проверьте уровень гидравлической жидкости следующим образом:
  - Если максимальная высота подъемника не достигается, проверьте положение концевого выключателя, при нормальном положении проверьте уровень жидкости и при необходимости долейте ее.
  - Долейте гидравлическую жидкость вязкостью 32-45 через заливную горловину.
- ⊗ Проверьте затяжку анкерных болтов.

#### 6.3 Ежемесячно

- ⊗ Проверьте затяжку винтов.
- ⊗ Проверьте уплотнения гидравлической системы и затяните ослабленные соединения, при необходимости.
- ⊗ Проверьте состояние гидравлических шлангов, а в случае их износа, замените их на новые шланги такого же вида.
- ⊗ Проверьте смазку и износ штифтов, роликов, втулок шкивов, а также лапы и соответствующие удлинители; при необходимости, замените поврежденные детали оригинальными запчастями.

#### 6.4 Через каждые 200 часов работы

- ⊗ Опорожните бак и проверьте состояние гидравлической жидкости. Очистите масляный фильтр.

При внимательном выполнении указанных выше процедур, оборудование будет находиться в отличном состоянии каждый раз при возобновлении работы.



## 6.5 Регулировка давления гидравлической жидкости

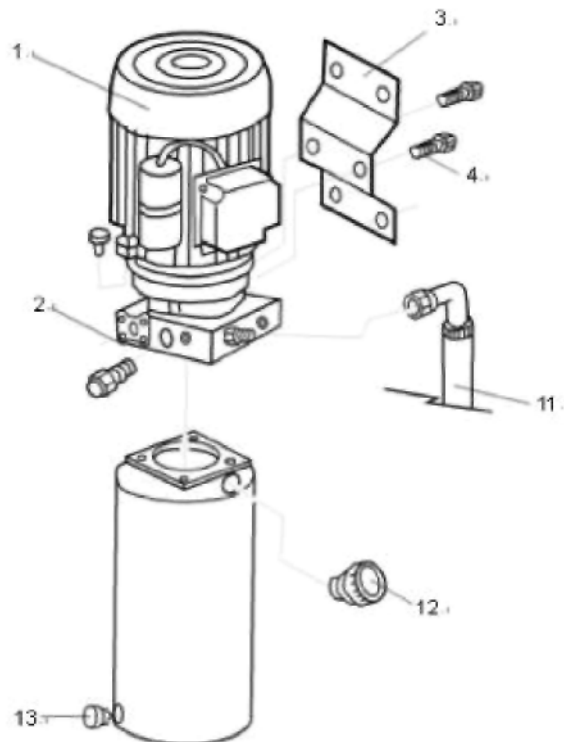


Рис. Е

1. Поднимите подъемник на максимальную высоту.
2. Опустите подъемник вниз с помощью соответствующей кнопки.

**ПРИМЕЧАНИЕ:** НЕ УБИРАЙТЕ ПАЛЕЦ С КНОПКИ ОПУСКАНИЯ НЕ МЕНЕЕ 20 СЕКУНД ПОСЛЕ ТОГО, КАК ПОДЪЕМНИК ОПУСТИЛСЯ В НИЖНЕЕ ПОЛОЖЕНИЕ, ДАННОЕ ДЕЙСТВИЕ СБРАСЫВАЕТ ДАВЛЕНИЕ В ГИДРАВЛИЧЕСКИХ ШЛАНГАХ.

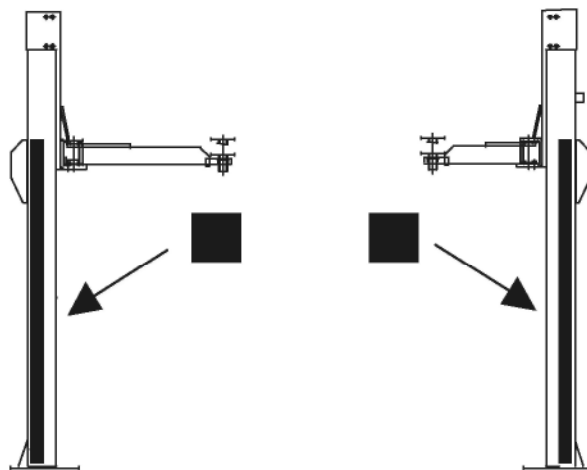
3. Снимите главный гидравлический шланг с фитинга (11).
4. Соедините жидкостный манометр с главным фитингом на тройнике и тщательно затяните соединение.
5. Нажмите кнопку «вверх» и проверьте показания давления на манометре.
6. Рекомендуемое давление составляет 120-150 бар.
7. При необходимости отрегулируйте давление (см. рис. Е).
8. Имеется два типа клапанов давления.  
(1) - под торцовый ключ: повернуть по часовой стрелке для настройки  
(2) - см. рис. Е. Снимите колпачок внешней гайки. Ослабьте внешнюю гайку, ввинтите внутренний винт, используя отвертку с плоским шлицем.
9. После выполнения регулировки нажмите кнопку «опускание» на 10-15 секунд для сброса давления.
10. Снимите манометр, повторно установите и затяните главный шланг.

**ПРИМЕЧАНИЕ:** ЕСЛИ ВЫ РЕГУЛИРУЕТЕ КЛАПАН ТИПА (2), ПРОВЕРЬТЕ ЗАТЯЖКУ ВНЕШНЕЙ СТОПОРНОЙ ГАЙКИ И ЗАМЕНИТЕ ЕЕ КОЛПАЧОК.

## 7. Точки смазки

**СМАЗЫВАЙТЕ ПОДЪЕМНИК КАЖДЫЕ 500 РАБОЧИХ ЦИКЛОВ**

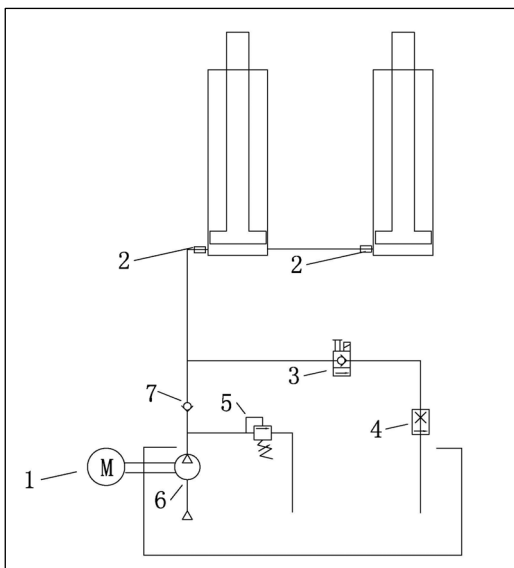
■ Наносите смазку кистью



**Примечание:** Показанные точки смазки относятся как к правой, так и к левой стойке: (Внутренние) стороны стоек рекомендуется смазывать литиевой или кальциевой консистентной смазкой.

## 8. Гидравлическая и электрическая схемы подъемника

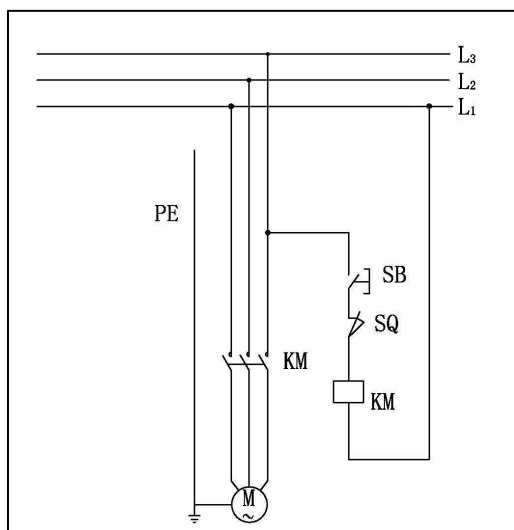
### 1. Гидравлическая схема



- |    |                          |
|----|--------------------------|
| 1. | Электродвигатель         |
| 2. | Предохранительный клапан |
| 3. | Клапан опускания         |
| 4. | Дроссельный клапан       |
| 5. | Перепускной клапан       |
| 6. | Гидронасос               |
| 7. | Обратный клапан          |

Гидравлическая схема подъемника TST40C

### 2. Электрическая схема



Электрическая схема подъемника TST40C